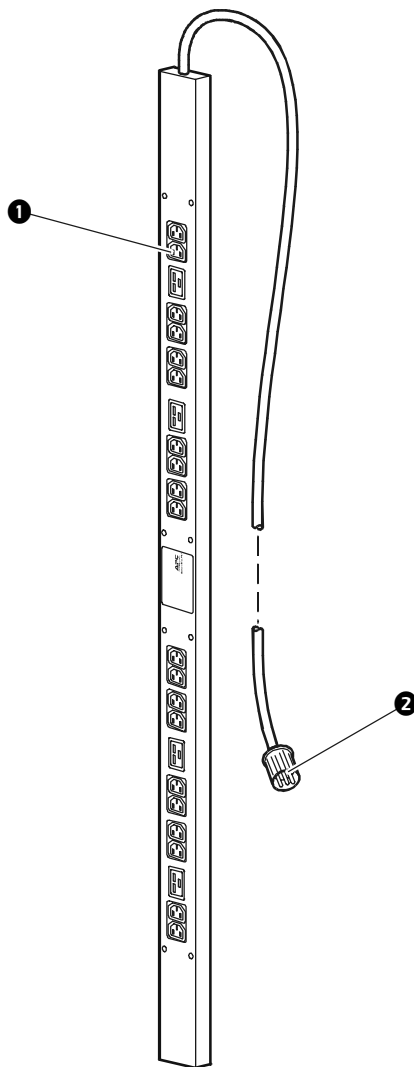


Устройство распределения электропитания для монтажа в стойке –AP7552

Описание

В данной брошюре изложены сведения по установке и эксплуатации устройства AP7551, однофазного устройства распределения электропитания (PDU) предназначенного для монтажа в стойке (монтажном шкафу).



- ❶ 20 Выходные разъемы: тип IEC-320-C13 - 1 шт.;
тип IEC-320-C19 - 4 шт
- ❷ Разъем типа IEC-320-C20

Перечень деталей

Количество	Деталь
2	Полка для крепления шнуров (с 8 винтами с потайной головкой и 24 проволочной обвязкой)
1	Компакт-диск (CD) с документацией и ПО для устройств распределения электропитания (PDU)
1	Гарантийная регистрационная карточка

Переводы

This manual is available in English on the enclosed CD.

Dieses Handbuch ist in Deutsch auf der beiliegenden CD-ROM verfügbar.

Ce manuel est disponible en français sur le CD-ROM ci-inclus.
Questo manuale è disponibile in italiano nel CD-ROM allegato.
ИНСТРУКЦИЯ ПО ИСПОЛЬЗОВАНИЮ НА РУССКОМ ЯЗЫКЕ ПРИЛАГАЕТСЯ НА ДИСКЕ (CD).

Instrukcja Obsługi w języku polskim jest dostępna na CD.

Este manual está disponible en español en el CD-ROM adjunto.

Bu kılavuzun Türkçe kopyası, verilen CD'de mevcuttur.

Проверка при получении

Проверьте упаковку и ее содержимое на предмет отсутствия повреждений при транспортировке и полноты комплектации. О любом повреждении немедленно сообщите транспортному агенту, а о недостатке содержимого, его повреждениях и прочих проблемах без промедления проинформируйте компанию APC или дистрибьютора APC.

Подлежит переработке



Материалы, использовавшиеся для упаковки и поставки, можно перерабатывать. Их следует сохранить для последующего использования или утилизировать надлежащим образом.

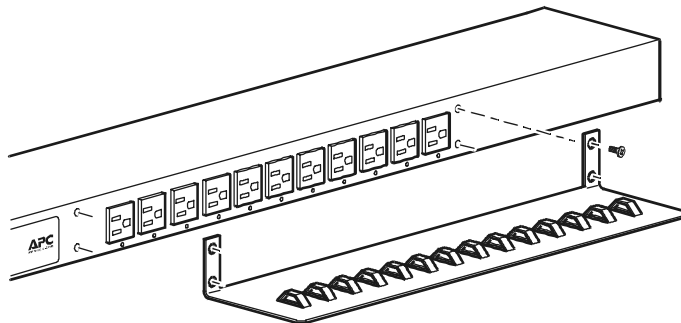
Сертифицировано компанией InfraStruXure

Данной изделие сертифицировано для использования в системах InfraStruXure. См. инструкции по настройке InfraStruXure Manager, прилагаемые к данной системе.

Установка PDU

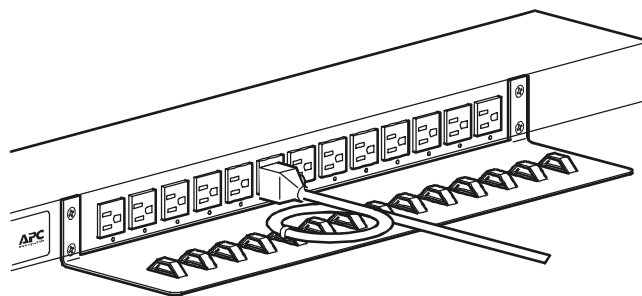
Установка полок для крепления шнуров

Прикрепите полки для крепления шнуров к PDU, используя для каждой полки по четыре винта с потайной головкой (прилагаются).



Прикрепление шнуров к полке

Уложите шнур на полку, сделав на нём петлю, и закрепите помощью обвязки (прилагаются).



ПРИМЕЧАНИЕ

Все шнуры следует прикрепить к полкам так, чтобы их можно было отсоединять от PDU, не снимая проволочную обвязку.

Варианты установки

Установите PDU в задней части монтажного шкафа NetShelter VX в кабельном канале непосредственно за задними вертикальными опорными балками. PDU можно установить одним из двух способов: используя монтажные штифты, не требующие применения инструментов (прилагаются), или монтажные кронштейны (приобретаются отдельно).

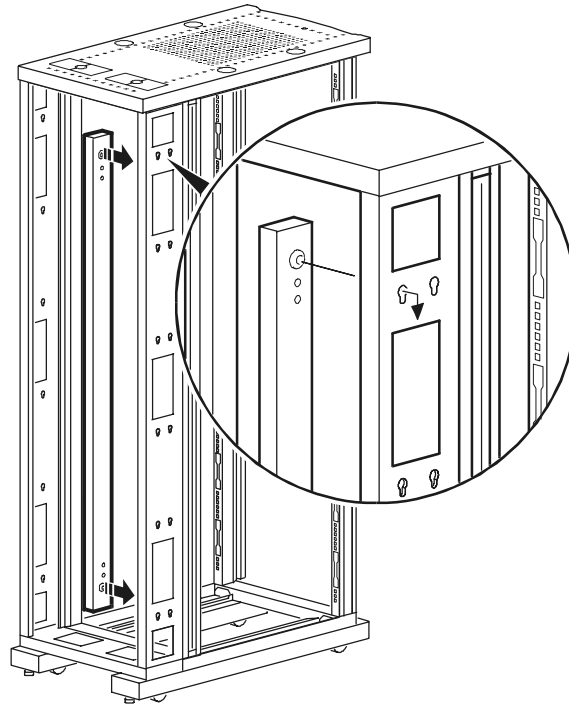


ПРИМЕЧАНИЕ

Комплект кронштейнов для монтажа в стойке (AR8116BLK) можно заказать в компании APC.

Монтаж без применения инструментов

1. Вставьте монтажные штифты в отверстия, расположенные в канале на задней панели монтажного шкафа.
2. Нажимая по направлению вниз, вдвиньте PDU в нужную позицию в стойке до закрепления с характерным щелчком.



ПРИМЕЧАНИЕ

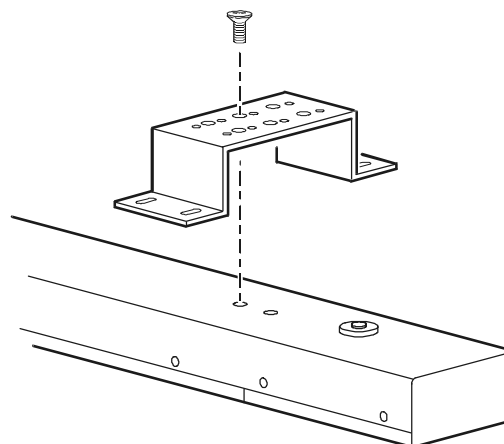
На одной стороне монтажного шкафа можно закрепить две стойки PDU, используя метод монтажа без применения инструментов.

Монтаж с помощью кронштейнов

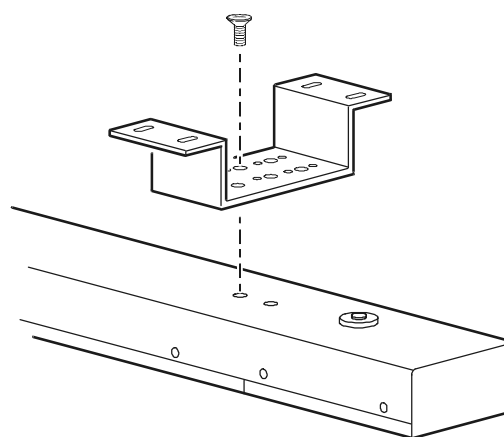
Комплект кронштейнов для монтажа в стойке (AR8116BLK) можно заказать в компании APC. Кронштейны закрепляются на стойке PDU в любом из двух направлений, как показано на рисунках в шаге 1. Перед закреплением кронштейнов следует обратить внимание на способ размещения стоек PDU в монтажном шкафу. При размещении в углублении стойки PDU можно смонтировать вровень с монтажным шкафом; монтаж в приподнятом положении позволяет проложить кабели по кабельному каналу (см. рисунки в шаге 2).

1. Закрепите два кронштейна в задней части PDU, используя два винта с потайной головкой (имеются в комплекте кронштейнов) на каждый кронштейн.

– Размещение в углублении стойки



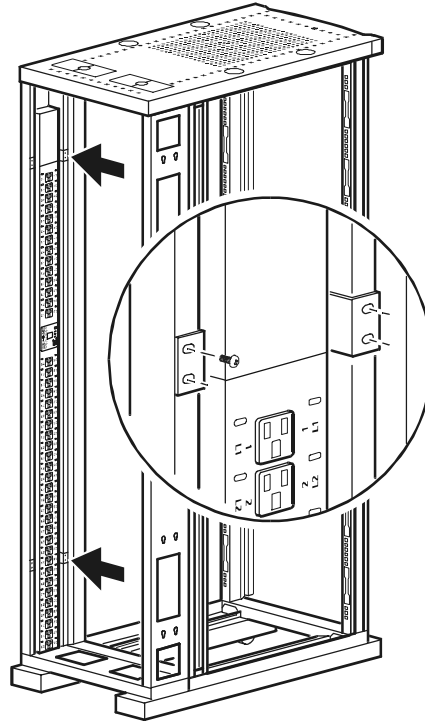
– Монтаж в приподнятом положении



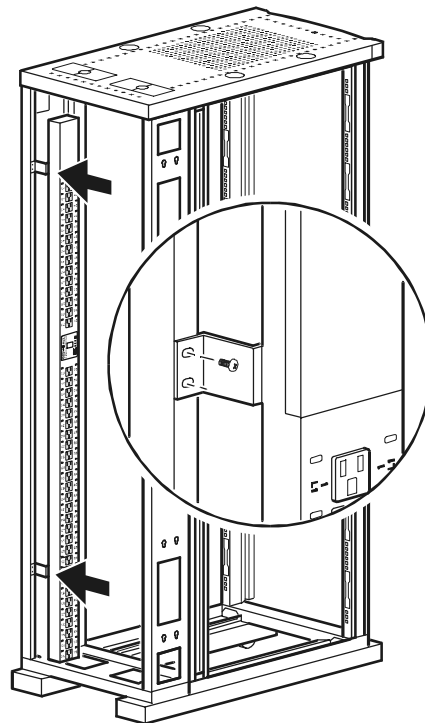
ПРИМЕЧАНИЕ

На одной стороне монтажного шкафа можно закрепить две стойки PDU в приподнятом положении.

2. Вставьте крепежные винты (имеются в комплекте кронштейнов) в верхнее и нижнее отверстия в канале, совпадающие с отверстиями на кронштейнах. Затяните винты, прикрепив тем самым стойку PDU к монтажному шкафу.
– Размещение в углублении стойки



– Монтаж в приподнятом положении



Технические требования

AP7552

Электротехнические требования	
Номинальное входное напряжение	230 В
Допустимое входное напряжение	± 10% от номинального входного напряжения
Частота входного сигнала	47-63 Гц
Входные разъемы	Разъем типа IEC-320-C20
Выходные разъемы	20 Выходные разъемы: тип IEC-320-C13 - 1 шт.; тип IEC-320-C19 - 4 шт.
Максимальное суммарное токопотребление	16А
Физические параметры	
Габариты (В × Ш × Г)	63,75 × 2,19 × 1,73 дюйма (161,92 × 5,56 × 4,39 см)
Вес	4,85 кг
Масса в упаковке	5,76 кг
Окружающая среда	
Высота (над средним уровнем моря) При эксплуатации При хранении	0-15 000 футов (0-4 500 м) 0-50 000 футов (0-15 000 м)
Температура: При эксплуатации При хранении	0 - 45° C (32 - 115° F) -25 - 65° C (-13 - 149°F)
Влажность: При эксплуатации При хранении	5-95% относительной влажности (без конденсации) 5-95% относительной влажности (без конденсации)
Отметки об аттестации	
Подтверждение эксплуатационной безопасности	VDE 0805, CE, EN 60950, IEC 60950

Гарантия и сервисное обслуживание

Ограниченная гарантия Компания APC гарантирует, что устройство PDU не будет иметь дефектов материалов и производственного брака в течение следующего периода времени с даты покупки: два года. Обязательства по данной гарантии ограничиваются ремонтом или заменой по собственному усмотрению любого такого неисправного изделия. Данная гарантия не распространяется на оборудование, поврежденное по случайности, халатности или при ненадлежащей эксплуатации, либо измененное или модифицированное каким-либо способом. Настоящая гарантия распространяется только на первоначального покупателя.

Ограничения гарантии **За исключением указанного здесь, компания APC не предоставляет никаких гарантий, прямых или подразумеваемых, включая гарантии товарного состояния или пригодности для определенных назначений.** Системы законодательства отдельных стран/регионов не допускают ограничения либо исключения подразумеваемых гарантий; в этом случае, вышеупомянутые ограничения либо исключения на покупателя не распространяются.

За исключением указанного выше, компания APC никоим образом не несет ответственности за прямые, непрямые, специальные, случайные, или косвенные убытки, понесенные в результате использования данного изделия, даже в случае уведомления о возможности таких убытков.

В частности, компания APC не несет ответственности за такие расходы, как потерянные доходы или выгода, потеря оборудования, потеря возможности использовать оборудование, потеря программного обеспечения, потеря данных, стоимость возмещений, претензий третьих сторон или прочее. Настоящая гарантия предоставляет вам особые юридические права. Вы можете также обладать прочими правами, отличающимися в соответствии с юрисдикцией.

Получение сервисного обслуживания

Для того чтобы получить помощь по проблемам с устройством PDU:

1. Запишите серийный номер и дату покупки. Серийный номер указан на основании PDU.
2. Обратитесь в центр сервисного обслуживания по телефону находится на задней крышке. Технический специалист попытается помочь вам решить проблему по телефону.
3. Если вам необходимо вернуть изделие, технический

специалист выдаст вам номер разрешения на возврат материалов (RMA). Если срок гарантии истек, вам будет выставлен счет за ремонт или замену.

4. Тщательно упакуйте устройство. Гарантия не покрывает убытков, причиненных во время транспортировки. Вложите письмо с указанием вашего имени, адреса, номера RMA и номера рабочего телефона; копию квитанции на покупку и чек платежа (в случае необходимости).
5. Отчетливо укажите номер RMA на наружной стороне посылочного ящика.
6. Отправьте посылку с застрахованным предоплаченным перевозчиком по адресу, указанному техническим специалистом сервисной службы.

Использование в системах жизнеобеспечения

Общие правила

Компания American Power Conversion (APC) не рекомендует использовать какое-либо из своих изделий в следующих ситуациях:

- Для задач, связанных с жизнеобеспечением, где отказ или неисправность изделия компании APC может с большой вероятностью привести к отказу устройства жизнеобеспечения или значительно ухудшить его безопасность или эффективность.
- При непосредственном уходе за пациентами.

Компания APC намеренно не продает свои изделия для таких применений, если только не получит письменных заверений, удовлетворяющих APC, в том, что: (а) риск получения травм или повреждений будет сведен к минимуму, (б) заказчик возьмет на себя все такие риски, и (в) ответственность компании American Power Conversion будет ограничена в зависимости от обстоятельств.

Примеры устройств жизнеобеспечения

Термин устройство жизнеобеспечения включает, но не ограничивается анализаторами кислорода для новорожденных, нервными стимуляторами (использующимися для анестезии, уменьшения боли или других целей), устройствами автотрансфузии, кровяными насосами, дефибрилляторами, детекторами и сигнализаторами аритмии, кардиостимуляторами, системами гемодиализа, системами перитониального диализа, вентиляционными инкубаторами для новорожденных, вентиляторами (для взрослых и подростков), анестезионными вентиляторами, насосами для вливаний и любыми другими устройствами, обозначенными как “критичные” Управлением по контролю за продуктами и лекарствами США (U.S. FDA).

Кабельные устройства и устройства защиты от утечки тока, пригодные для лечебных учреждений, могут быть заказаны как дополнительное оборудование для многих систем БПП APC. Компания APC не требует, чтобы эти устройства с такими модификациями были сертифицированы или зарегистрированы компанией APC или любых другой организацией в качестве устройств, пригодных для лечебных учреждений. Поэтому эти устройства не отвечают требованиям для использования в целях непосредственного ухода за пациентами.

Всемирная сервисная служба APC

Сервисное обслуживание для данного или любого другого изделия компании APC обеспечивается бесплатно одним из следующих способов:

- Посетите веб-сайт компании APC, где вы найдете ответы на наиболее часто задаваемые вопросы (FAQs), сможете просмотреть документы базы знаний APC и послать запрос сервисной службе.
 - **www.apc.com** (штаб-квартира корпорации)
Подключитесь к локализованным веб-сайтам компании APC для отдельных стран, на каждом из которых содержится информация сервисной службы.
 - **www.apc.com/support/**
Глобальная поддержка с помощью ответов на часто задаваемые вопросы (FAQs), базы знаний и сети Интернет (e-support).
- Обращайтесь в центр сервисного обслуживания компании APC по телефону или электронной почте (e-mail).
 - Региональные центры:

Штаб-квартира компании APC США, Канада	(1)(800)800-4272 (бесплатно)
Латинская Америка	(1)(401)789-5735 (США)
Европа, Ближний Восток, Африка	(353)(91)702020 (Ирландия)
Япония	(0) 3 5434-2021

- Местные центры для отдельных стран: см. контактную информацию на веб-сайте **www.apc.com/support/contact**.

По вопросам сервисного обслуживания на месте установки обращайтесь в представительство компании APC или к дистрибьютору, у которого вы приобрели изделие производства компании APC.

Авторские права на все содержание © 2003 American Power Conversion.

Все права защищены. Воспроизведение целиком или частично без разрешения запрещено.

APC, логотип компаний APC, InfraStruXure и NetShelter являются зарегистрированными торговыми марками корпорации American Power Conversion и могут быть зарегистрированы в некоторых юрисдикциях. Все остальные торговые марки, наименования изделий и названия корпораций являются собственностью

