

ПАСПОРТ

Открытая стойка 19", усиленная, серия RA

V2.0

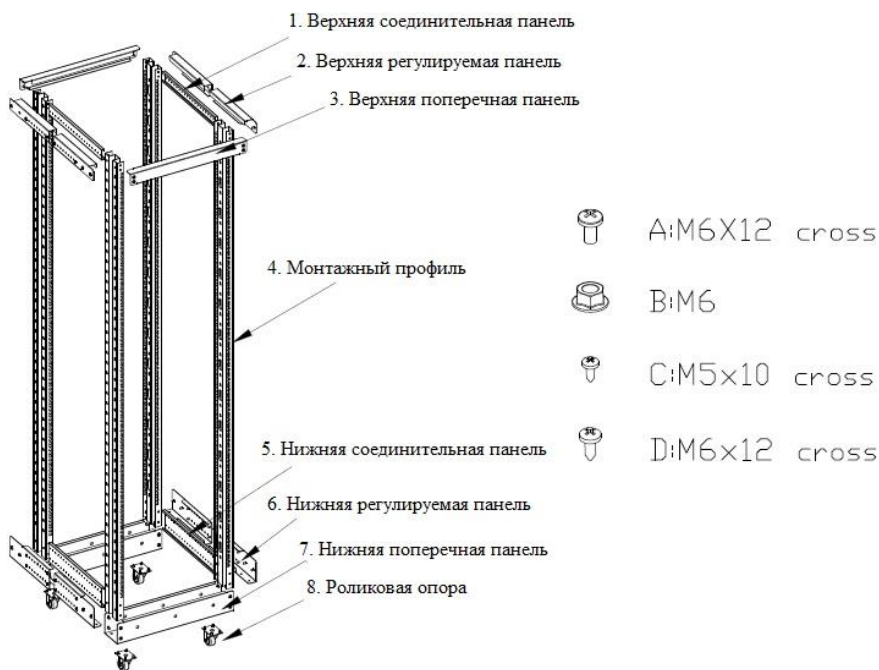
Описание

Стойка монтажная двухрамная 19" усиленная, серии RA (далее - Стойка), является универсальной сборно-разборной конструкцией, предназначенной для установки телекоммуникационного, электротехнического, кроссового и иного оборудования стандарта 19 дюймов (19"), в соответствии с ГОСТ 28601.2(МЭК 297-2).

Монтажная глубина стойки может быть изменена в диапазоне от 600 до 960 мм. Возможность изменения глубины стойки позволяет подобрать оптимальное расстояние полезной глубины для надёжной фиксации устанавливаемого оборудования. Шаг изменения глубины составляет 20 мм.

Оборудование располагается на вертикальных направляющих. Перфорация направляющих соответствует стандарту DIN 41494-7.

Конструктивные особенности



Основные технические данные

Стойка изготовлена в климатическом исполнении УХЛ категории 4.2 по ГОСТ 15150-69 и предназначена для эксплуатации в закрытых помещениях при температуре окружающего воздуха от +1°C до +40°C и относительной влажности окружающего воздуха до 80% при 25°C.

В месте установки стойки для эксплуатации должна быть невзрывоопасная среда, не содержащая токопроводящей пыли и химически активных веществ.

	RA-32U-1000-BK RA-32U	RA-37U-1000-BK RA-37U	RA-42U-1000-BK RA-42U	RA-45U-1000-BK RA-45U	RA-47U-1000-BK RA-47U
Высота, U	32	37	42	45	47
Высота/высота с роликовой опорой, мм	1570/1643	1793/1866	2015/2088	2148/2221	2237/2310
Ширина габаритная, мм	515				
Глубина габаритная, мм	600-960				
Статическая распределенная нагрузка, кг	500 (280 кг на роликах)				
Материал	Листовая сталь, 2 мм				
Степень защиты по ГОСТ 14254	IP00				
Покраска	Порошковая				
Цвет	Черный (RAL9004), серый (RAL7035)				

Габариты упаковки

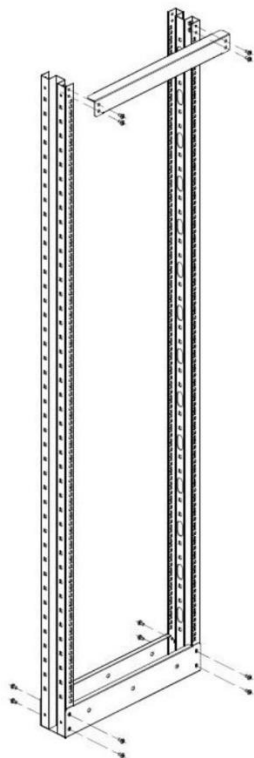
Стойка поставляется в разобранном виде в одной упаковке.

Артикул	Габариты упаковки (ВхШхГ), мм	Масса нетто, кг	Масса брутто, кг
RA-32U-xx	161x17x24	31,3	33,0
RA-37U-xx	183x17x24	33,0	34,7
RA-42U-xx	206x17x24	34,7	36,5
RA-45U-xx	220x17x24	35,7	37,6
RA-47U-xx	230x17x24	36,4	38,3

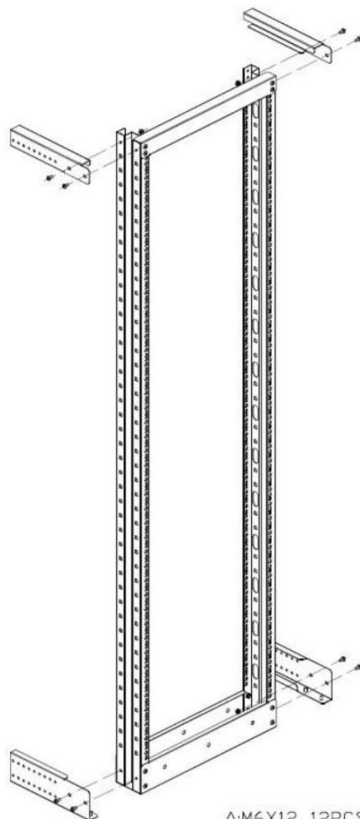
Комплектность поставки

№ поз.	Наименование	Кол-во, шт
1	Верхняя соединительная панель	2
2	Верхняя регулируемая панель	4
3	Верхняя поперечная панель	2
4	Монтажный профиль	4
5	Нижняя соединительная панель	2
6	Нижняя регулируемая панель	4
7	Нижняя поперечная панель	2
8	Роликовая опора	4
A	Винт М6х12	48
B	Гайка М6	48
C	Саморез М5х10	24
D	Саморез М6х12	16

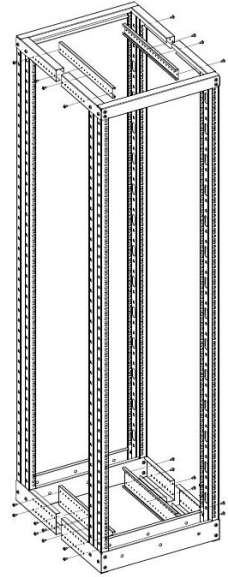
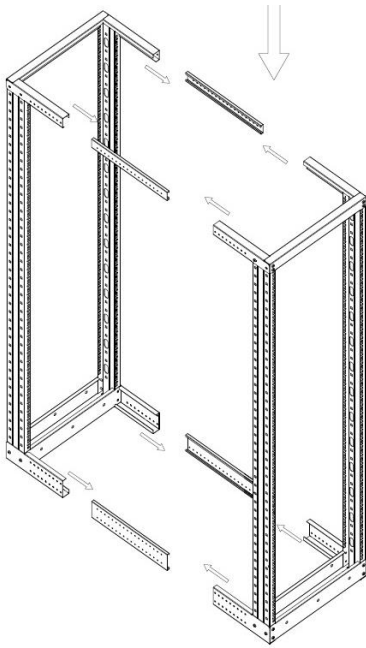
Инструкция по сборке



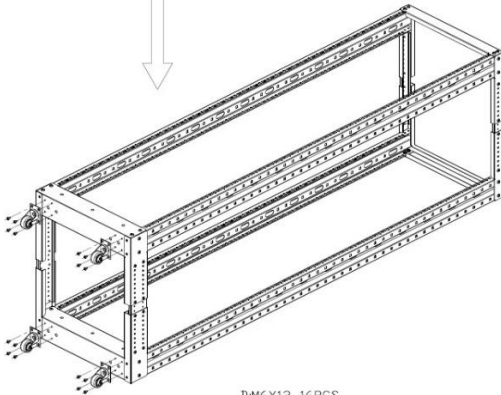
A:M6X12 12PCS
B:M6 12PCS



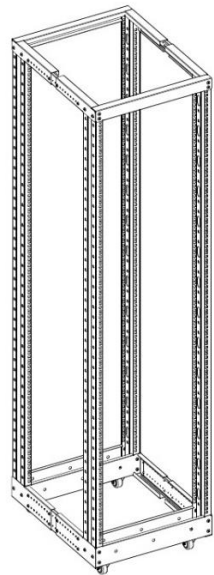
A:M6X12 12PCS
B:M6 12PCS



C:M5X10 24PCS



D:M6X12 16PCS



Транспортирование и хранение

Стойку допускается транспортировать любым видом крытого транспорта, обеспечивающим защиту от механических повреждений, загрязнения и попадания влаги.

Хранение стойки в части воздействия климатических факторов внешней среды – 5 (ОЖ4) по ГОСТ 15150.

Гарантия и гарантийные условия

Внимание! Производитель оставляет за собой право вносить изменения в конструкцию изделия без ухудшения его функциональных характеристик без уведомления.

Гарантийный срок эксплуатации стойки – 5 лет со дня покупки. Качество поставляемых изделий компанией Cabeus соответствует техническим требованиям, предъявляемым к данному классу товаров, и подтверждается сертификатами соответствия. Гарантия предоставляется при условии соблюдения правил хранения и применения поставленного товара в соответствии с технической документацией. Гарантийный срок исчисляется с момента передачи продукции покупателю. Срок эксплуатации – не менее 25 лет.

ООО «Кабеус Рус», 115201, Москва, ул. Котляковская, д.7, стр. 1, помещение V, комната 1. Телефон: +7 (495) 363-87-70 www.cabeus.ru, info@cabeus.ru