

# ДЕКЛАРАЦИЯ О СООТВЕТСТВИИ

**1. Заявитель:** ООО «Д-Линк Раша», выполняющее функции иностранного изготовителя в части обеспечения соответствия поставляемой продукции обязательным требованиям и в части ответственности за несоответствие поставляемой продукции обязательным требованиям, действующее на основании договора № 1 от 03.10.2002 г. с компанией D-Link Corporation, расположенной по адресу: No.289, Shinhu 3rd Rd., Neihu District, Taipei, Тайвань

наименование организации или Ф.И.О. индивидуального предпринимателя, принявших декларацию о соответствии

зарегистрированное 25.07.2002г. ИМНС №17 по СВАО г. Москвы, ОГРН 1027717000508

сведения о регистрации организации или индивидуального предпринимателя (наименование регистрирующего органа, дата регистрации, регистрационный номер)

по адресу 129626, Россия, Москва, Графский пер., 14, тел: 744-00-99, факс: 744-00-99, e-mail: vl@dlink.ru

адрес места нахождения, телефон, факс, а также (при наличии) адрес электронной почты

**в лице**

генерального директора Владимира Эриковича Липпинга

должность, Ф.И.О. руководителя организации, от лица которой принимается декларация о соответствии

**заявляет, что** коммутатор передачи данных DGS-1210-28, изготавливаемый D-Link Corporation на заводе, расположенном по адресу: Jie Kuo District, Chang An, Dongguan City, Guangdong Province, China

наименование, тип, марка средства связи

**соответствует требованиям** Правил применения оборудования, реализующего технологии коммутации кадров (далее Правила 158), утвержденных приказом Мининформсвязи России № 158 от 07.12.2006 г. (зарегистрирован в Минюсте России 21.12.2006 г., регистрационный № 8655) и Правил применения оборудования проводных и оптических систем передачи абонентского доступа (далее Правила 112), утвержденных приказом Мининформсвязи России № 112 от 24.08.2006 г. (зарегистрирован в Минюсте России 04.09.2006 г., регистрационный № 8194).

обозначение требований, соответствие которым подтверждено данной декларацией, с указанием при необходимости пунктов, содержащих требования для данного средства связи

**и не окажет дестабилизирующее воздействие на целостность, устойчивость функционирования и безопасность единой сети электросвязи Российской Федерации.**

## 2. Назначение и техническое описание

### 2.1 Версия программного обеспечения – 3.

### 2.2 Комплектность:

	Название	Количество
1	Коммутатор передачи данных DGS-1210-28	1
2	Кабель подключения к источнику переменного тока	1
3	SFP- трансивер DEM-310GT	4
4	SFP- трансивер DEM-311GT	4
5	SFP- трансивер DEM-312GT2	4
6	SFP- трансивер DEM-314GT	4
7	SFP- трансивер DEM-315GT	4
8	SFP- трансивер DEM-330T	4
9	SFP- трансивер DEM-330R	4
10	SFP- трансивер DEM-331T	4
11	SFP- трансивер DEM-331R	4
12	SFP- трансивер DGS-712	4
13	SFP-трансивер DEM-302S-BXD	4
14	SFP-трансивер DEM-302S-BXU	4
15	SFP-трансивер DEM-302S-LX	4
16	Инструкция по эксплуатации	1

**2.3 Выполняемые функции:** предназначен для реализации доступа к сети передачи данных с применением технологии коммутации кадров. Оборудование содержит 24 порта с интерфейсами с использованием контроля несущей и обнаружением коллизий Ethernet 10/100/1000Base-T и 4 порта SFP (к которым могут подключаться SFP-трансиверы с интерфейсами 1000Base-SX/1000Base-LX/1000Base-ZX/гигабитный WDM).



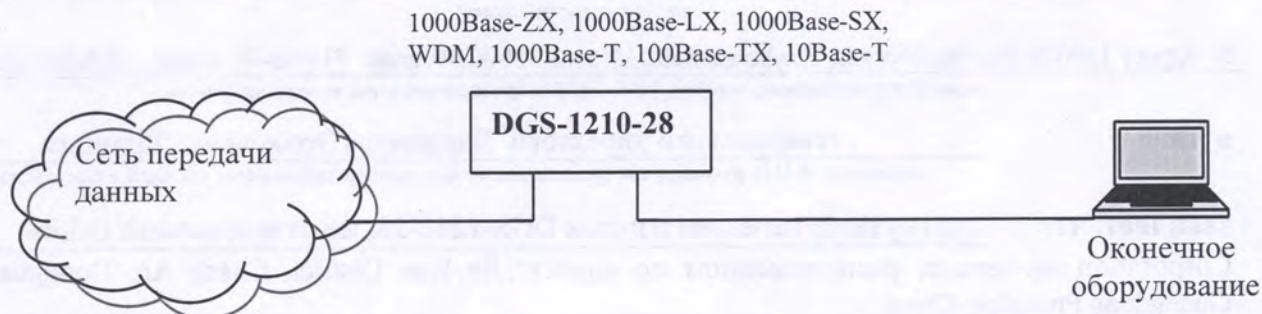
В.Э. Липпинг

Страница 1



**2.4 Условия применения на сети связи общего пользования Российской Федерации:** в качестве коммутатора передачи данных, реализующего технологии коммутации кадров в сети связи общего пользования и технологических сетях в случае их присоединения к сети связи общего пользования, с функциями оборудования систем передачи абонентского доступа.

**2.5 Схема подключения к сети связи общего пользования, с обозначением реализуемых интерфейсов:**



**2.6 Емкость коммутационного поля** – не выполняет функций систем коммутации каналов.

**2.7 Характеристики радиоизлучения** – отсутствуют.

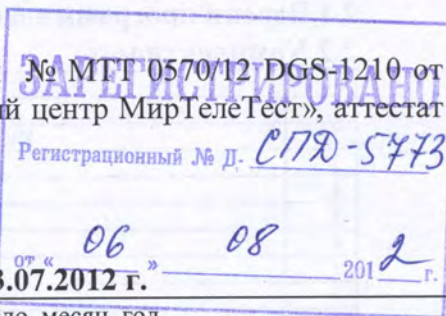
**2.8 Реализуемые интерфейсы** - Ethernet 10BASE-T, 100BASE-TX, 1000BASE-T, 1000BASE-SX, 1000BASE-LX, 1000BASE-ZX соответствуют требованиям приложения №1 Правил 158, гигабитный WDM соответствует требованиям приложения №24 Правил 112.

**2.9 Условия эксплуатации, включая климатические и механические требования, способы размещения** - рабочая температура от  $-5^{\circ}$  до  $+50^{\circ}$  С; влажность от 0% до 95% без образования конденсата. Размеры 440 x 250 x 44 мм.

**2.10 Электропитание** осуществляется от источника переменного тока 220В/50Гц.

**2.11 Сведения о наличии или отсутствии встроенных средств криптографии (шифрования) и приемниках глобальных спутниковых навигационных систем** – отсутствуют встроенные средства криптографии (шифрования) и приемники глобальных спутниковых навигационных систем.

**3. Декларация принята на основании** протокола испытаний № МТТ 0570/12 DGS-1210 от 01.06.2012 г. (испытательная лаборатория ЗАО «Испытательный центр МирТелеТест», аттестат аккредитации № ИЛ-26-06, действителен до 20.09.2016г.).



Декларация составлена на 1 (одном) листе.

**4. Дата принятия декларации**

от « 06 » 08 2012 г.  
23.07.2012 г.

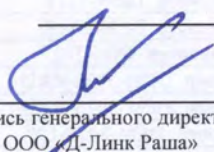
число, месяц, год

Декларация действительна до

23.07.2019 г.

число, месяц, год



  
подпись генерального директора  
ООО «Д-Линк Раша»

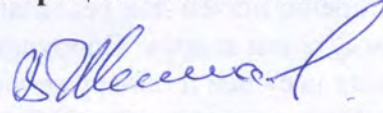
**В.Э. Липпинг**

И.О.Фамилия

**5. Сведения о регистрации декларации соответствия в Федеральном агентстве связи**



М. П. \_\_\_\_\_  
подпись уполномоченного представителя  
Федерального агентства связи



**В.В. Шелихов**

И.О.Фамилия

Заместитель руководителя  
Федерального агентства связи