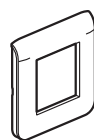
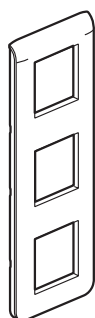


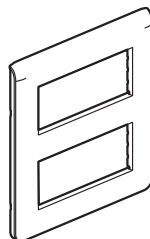
**Mosaic™
Рамки**

 Кат. №(№): 0 788 01/02/03/04/06/08/10/14/15/16/18/22/23/25/28
 0 788 30/32/36/37/38/39/42/43/44
 0 790 01/02/03/04/06/08/10/14/15/16/18/22/23/25/28
 0 790 30/32/36/37/38/39/42/43/44


0 788 02 - 0 790 02



0 788 23 - 0 790 23



0 788 30 - 0 790 30

СОДЕРЖАНИЕ

Стр.

| | |
|---|-----|
| 1. Назначение | 1 |
| 2. Серия | 1-2 |
| 3. Габаритные размеры | 2-3 |
| 4. Монтаж | 3 |
| 5. Технические характеристики | 3 |
| 6. Техническое обслуживание | 3 |
| 7. Особенности эксплуатации | 3 |
| 8. Комплектующие изделия и аксессуары | 3 |

1. НАЗНАЧЕНИЕ

Рамки для обрамления механизмов размером от 1 до 2 x 8 модулей.

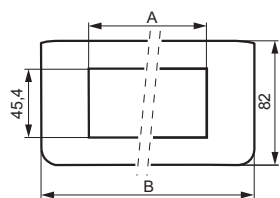
2. СЕРИЯ

| | Наименование | Цвет | | Количество модулей | Способ крепления | Масса (г) | |
|--|---|---------------|----------|--------------------|------------------|---------------|----------|
| | | Пластик белый | Алюминий | | | Пластик белый | Алюминий |
| | Рамка 1 модуль 1/2 местная | 0 788 01 | 0 790 01 | 1 | на защелках | 9,84 | 29,75 |
| | Рамка 2 модуля | 0 788 02 | 0 790 02 | 2 | на защелках | 17,64 | 60,65 |
| | Рамка 3 модуля | 0 788 03 | 0 790 03 | 3 | на защелках | 26,58 | 82,52 |
| | Рамка 2 x 2 модуля горизонт. установка | 0 788 04 | 0 790 04 | 4 | на защелках | 32,13 | 103,41 |
| | Рамка 3 x 2 модуля горизонт. установка | 0 788 06 | 0 790 06 | 6 | на защелках | 46,02 | 145,92 |
| | Рамка 4 x 2 модуля горизонт. установка | 0 788 08 | 0 790 08 | 8 | на защелках | 60,65 | 197,25 |
| | Рамка 10 модулей горизонт. установка | 0 788 10 | 0 790 10 | 10 | на защелках | 53,14 | 169,83 |
| | Рамка 4 модуля горизонт. установка | 0 788 14 | 0 790 14 | 4 | на защелках | 32,81 | 109,48 |
| | Рамка 5 модулей горизонт. установка | 0 788 15 | 0 790 15 | 5 | на защелках | 28,45 | 93,11 |
| | Рамка 6 модулей горизонт. установка | 0 788 16 | 0 790 16 | 6 | на защелках | 45,24 | 150,17 |
| | Рамка 8 модулей горизонт. установка | 0 788 18 | 0 790 18 | 8 | на защелках | 39,08 | 133,47 |
| | Рамка 2 x 2 модуля верт. установка | 0 788 22 | 0 790 22 | 4 | на защелках | 32,32 | 103,71 |
| | Рамка 3 x 2 модуля верт. установка | 0 788 23 | 0 790 23 | 6 | на защелках | 46,43 | 151,57 |

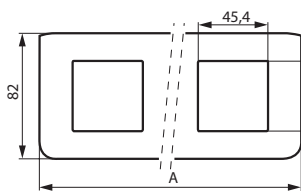
2. СЕРИЯ (продолжение)

| | Наименование | Цвет | | Количество модулей | Способ крепления | Масса (г) | |
|--|---|---------------|----------|--------------------|------------------|---------------|----------|
| | | Пластик белый | Алюминий | | | Пластик белый | Алюминий |
| | Рамка 5 модулей верт. установка | 0 788 25 | 0 790 25 | 5 | на защелках | 27,92 | 93,07 |
| | Рамка 2 x 10 модулей горизонт. установка | 0 788 28 | 0 790 28 | 20 | на защелках | 132,5 | 132,5 |
| | Рамка 2 x 5 модулей | 0 788 30 | 0 790 30 | 10 | на защелках | 70,55 | 198,33 |
| | Рамка 2 x 3 x 2 модуля | 0 788 32 | 0 790 32 | 12 | на защелках | 110,1 | 341,11 |
| | Рамка 2 x 6 модулей | 0 788 36 | 0 790 36 | 12 | на защелках | 91,94 | 317,83 |
| | Рамка 2 x 8 модулей | 0 788 37 | 0 790 37 | 16 | на защелках | 107,8 | 267,46 |
| | Рамка 2 x 2 x 2 модуля | 0 788 38 | 0 790 38 | 8 | на защелках | 76,96 | 235,64 |
| | Рамка большого размера | 0 788 39 | 0 790 39 | | на защелках | 61,3 | 169,54 |

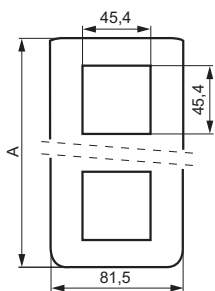
3. ГАБАРИТНЫЕ РАЗМЕРЫ



| | A | B |
|---------------------|--------|-------|
| 0 788 01 / 0 790 01 | 22,75 | 40 |
| 0 788 02 / 0 790 02 | 45,40 | 82 |
| 0 788 03 / 0 790 03 | 68,10 | 123 |
| 0 788 10 / 0 790 10 | 226,30 | 294,8 |
| 0 788 14 / 0 790 14 | 90,80 | 153 |
| 0 788 15 / 0 790 15 | 113,50 | 153 |
| 0 788 16 / 0 790 16 | 136,00 | 224 |
| 0 788 18 / 0 790 18 | 181,10 | 224 |

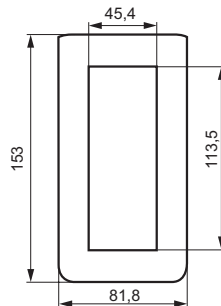


| | A |
|---------------------|-------|
| 0 788 04 / 0 790 04 | 153 |
| 0 788 06 / 0 790 06 | 224 |
| 0 788 08 / 0 790 06 | 294,8 |

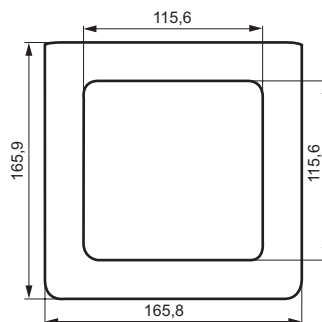


| | A |
|---------------------|-----|
| 0 788 22 / 0 790 22 | 153 |
| 0 788 23 / 0 790 23 | 224 |

3. ГАБАРИТНЫЕ РАЗМЕРЫ (продолжение)

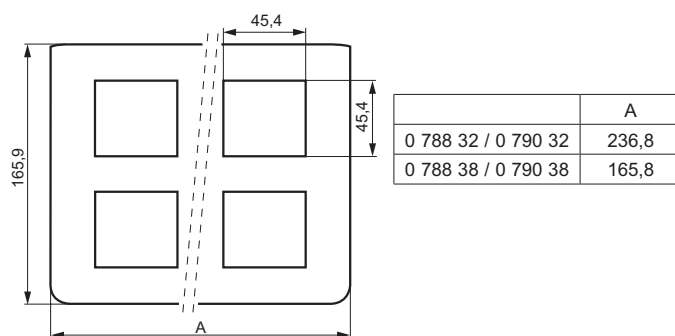
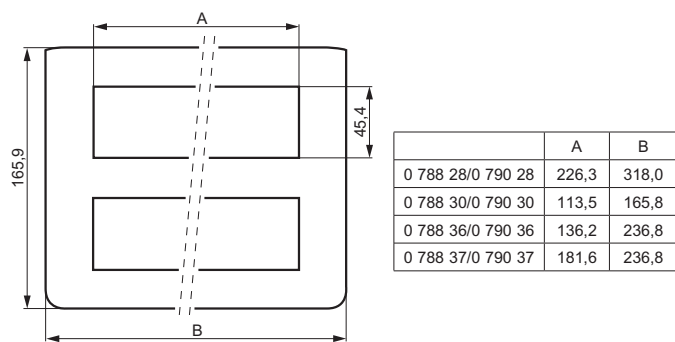


0 788 25 / 0 790 25



0 788 39 / 0 790 39

3. ГАБАРИТНЫЕ РАЗМЕРЫ (продолжение)



4. МОНТАЖ

Рамки защелкиваются на суппортах с креплением на винтах или захватах (пазы рамок позволяют регулировать высоту. Например, если используется настенное ковровое покрытие). Рамки легко снимаются с помощью отвертки.

5. ТЕХНИЧЕСКИЕ ХАРАКТЕРИСТИКИ

5.1 Механические характеристики

Степень защиты от механических ударов: IK 04

5.2 Характеристики материалов

Рамки:

Пластик: АБС + поликарбонат (RAL 9003)

Алюминий: zатак + поликарбонат

Многорядовые рамки:

Поликарбонат (RAL 9003)

Алюминий: zатак + поликарбонат (кроме кат. № 0 790 28: полностью поликарбонат)

Кат. №: 0 790 28/30/32/36/37/38

Огнестойкость:

650 °C / 30 с

850°C / 30 с для многорядовых рамок

кат. № 0 790 28/30/32/36/37/38 - 0 788 28/30/32/36/37/38

5.3 Температурные характеристики

Температура хранения: от минус 10°C до плюс 70°C

Диапазон рабочих температур: от минус 5°C до плюс 50°C

6. ТЕХНИЧЕСКОЕ ОБСЛУЖИВАНИЕ

Протирать поверхности тряпкой.

Не использовать: ацетон, растворители, трихлорэтилен.

6.1 Устойчивость к воздействию чистящих средств

Изделия устойчивы к воздействию следующих чистящих средств: гексан (EN 60669-1), этиловый спирт, мыльный раствор, раствор нашатыря, 10% раствор жавеля, стеклоочиститель, влажные салфетки.

6.2 Устойчивость к воздействию чистящих средств, применяемых в медицинских учреждениях

Изделия устойчивы к воздействию следующих чистящих средств: аниос, сюрфанос, бактилизин, перекись водорода 35%.

Внимание: перед использованием других чистящих средств необходимо произвести предварительное испытание.

7. ОСОБЕННОСТИ ЭКСПЛУАТАЦИИ

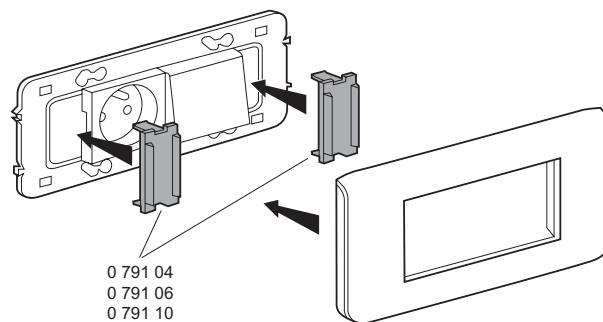
Окраска рамок Mosaic запрещена!

8. КОМПЛЕКТУЮЩИЕ ИЗДЕЛИЯ И АКСЕССУАРЫ

Для рамок на 4, 6 и 10 модулей использовать заглушки для рамок:

| | Заглушки для рамок |
|------------------|--------------------|
| Рамки 4 модуля | 0 791 04 |
| Рамки 6 модулей | 0 791 06 |
| Рамки 10 модулей | 0 791 10 |

Самоклеющиеся держатели этикеток для установки на рамки для 2 и более модулей.



Кат. № 0 791 51: Держатель этикеток изогнутый

Кат. № 0 791 52: Держатель этикеток плоский

Изготовитель:

Legrand SNC, 128 av. du Marechal-de-Lattre-de-Tassigny, 87045 Limoges Cedex, France.

Фирма «Легран СНС», Франция, 87045 Лимож Седекс, авеню Маршала Делатра де Тассиньи,

Импортер: ООО «Фирэлек», 107023, Москва, ул. М. Семеновская, д.11а, стр.3.

Телефоны: (495) 660-75-50/60