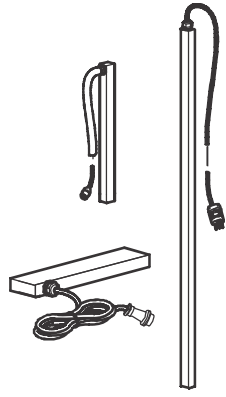


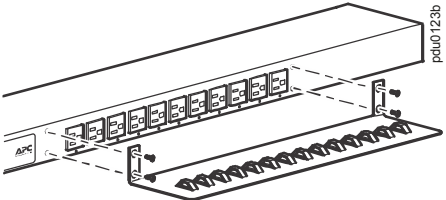
Блок распределения питания в стойку Инструкция по установке



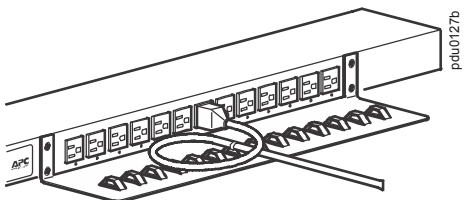
Поддержка клиентов и гарантия информация доступна на сайте www.apc.com.
© 2016 Schneider Electric. APC, логотип APC и NetShelter являются собственностью компании Schneider Electric Industries, S.A.S. Все права защищены.

990-9944-028
8/2016

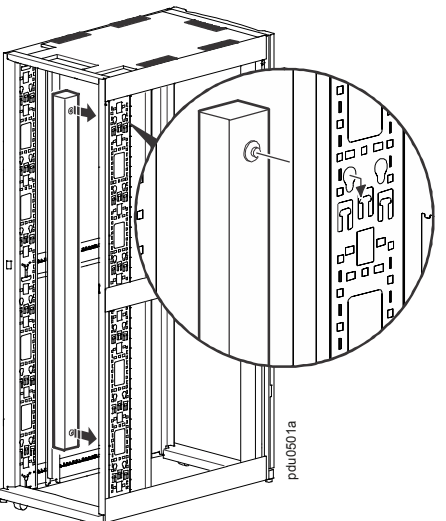
A



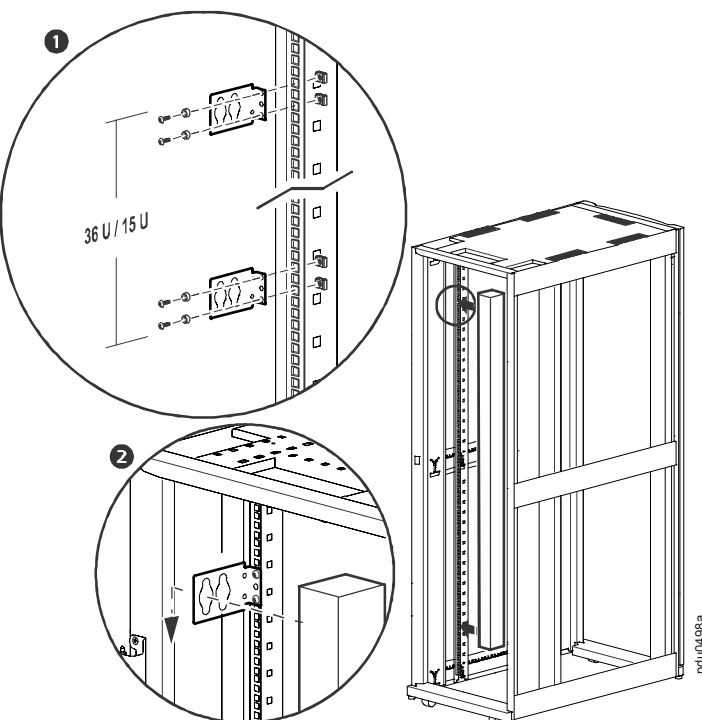
B



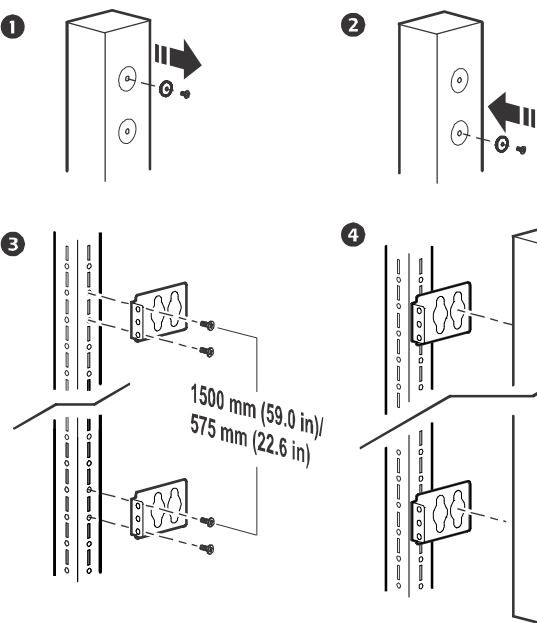
C



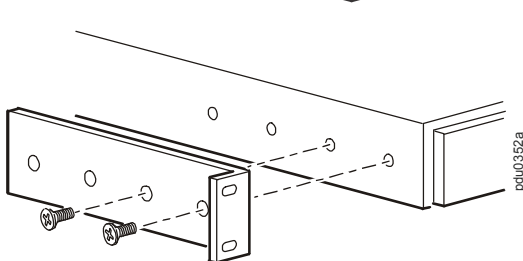
D



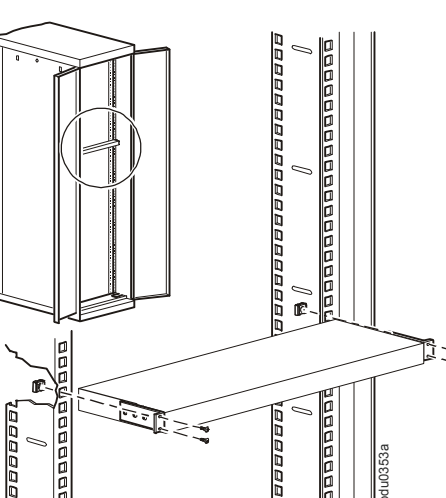
E



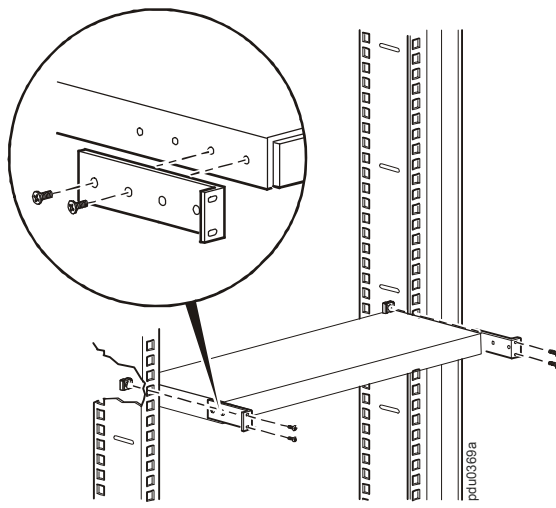
F



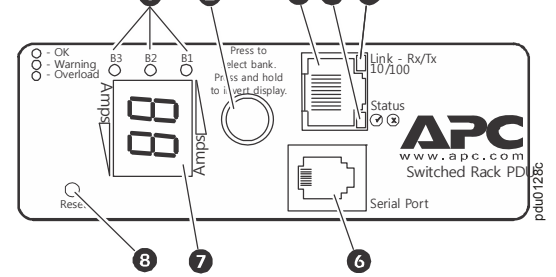
G



H



I



Главная Информация

Этот раздел содержит сведения об установке для следующего оборудования: AP7800B, AP7801B, AP7802B, AP7802BJ, AP7811B, AP7820B, AP7821B, AP7822B, AP7850B, AP7869B, AP7899B, AP7900B, AP7901B, AP7902B, AP7902BJ, AP7911B, AP7920B, AP7921B, AP7922B, AP7950B, AP7968B, AP7998B

Дополнительные ресурсы

Руководство пользователя Rack PDU содержит полную эксплуатацию и информацию о конфигурации. Дополнительная документация и загружаемое программное обеспечение и прошивка доступна на странице соответствующего продукта на веб-сайте www.apc.com. Чтобы быстро найти страницу продукта, введите название продукта или номер детали в поле поиска.

инвентарь

Количество	Пункт
1	кабель конфигурации
3	удерживающие кабельные лотки с 12 винтами с плоской головкой и 24 проволочными связями
2	Вертикальные монтажные кронштейны с 4 цилиндрической головкой

безопасности

⚠ ⚠ ОПАСНОСТЬ

ОПАСНОСТЬ ПОРАЖЕНИЯ ТОКОМ, ВЗРЫВА ИЛИ ДУГИ

- Этот PDU предназначен для использования только внутри помещений.
- Не устанавливайте устройство в местах с повышенной влажностью или температурой.
- Никогда не устанавливайте каких-либо проводов, оборудования или блоков PDU во время грозы.
- Включайте это устройство в трехпроводной, заземленной только электрической розетке. Сетевая розетка должна быть подключена к соответствующему подразделению защиты цепи / электропитания (предохранитель или автоматический выключатель). Подключение к любому другому типу розетки может привести к поражению электрическим током.
- Используйте только прилагаемые кронштейны для монтажа, и использовать только входящий в комплект поставки оборудования для крепления монтажных кронштейнов.
- Не используйте удлинители или адаптеры с этим PDU.
- Если розетка не доступна для оборудования, розетка-розетка должна быть установлена.
- Не работайте в одиночку в опасных условиях.
- Убедитесь, что шнур питания, вилка и розетка находятся в хорошем состоянии.
- Отключите PDU от электрической розетки перед установкой или подключением оборудования, снизить риск поражения электрическим током, когда вы не можете проверить надежность заземления. Снова подключите PDU к розетке только после выполнения всех соединений.
- Используйте защитную клемму заземления оборудования. Этот тип разъема несет ток утечки от устройств нагрузки (компьютерного оборудования). Не превышать суммарный ток утечки 3,5 мА.
- Не обрабатывать любой вид металлического разъема, прежде чем сила была удалена.
- Используйте одну руку, когда это возможно, подключать или отключать сигнальные кабели, чтобы избежать возможного поражения электрическим током при касании двух поверхностей с разным потенциалом.
- Данное устройство не имеет никаких деталей, обслуживаемых пользователем. Ремонт должен производиться только на заводе-изготовителе обучение обслуживающего персонала.

Несоблюдение этих инструкций может привести к серьезным травмам или смерти.

Монтаж

A Прикрепите полки для крепления шнуров

Прикрепите полки для крепления шнуров к PDU, используя четыре винта с потайной головкой (прилагаются) для каждой полки.

B Прикрепите кабели к лотку

Прикрепите шнур к поддону, обернув кабель и закрепить его к лотку, с помощью обвязки (прилагаются). Закрепите каждый кабель к лотку, так что вы можете отключить его от PDU, не снимая проволочную обвязку.

Вертикальный монтаж

C Монтаж без инструментов:

NetShelter™ кабинет. In one vertical 1U accessory channel, you can mount two full-length Rack PDUs or four half-length Rack PDUs

D Кронштейны:

стандарт EIA-310 кабинет. Безопасные кронштейны к задней части задних вертикальных направляющих с использованием оборудования в комплекте с вашим кабинетом. Необходимое U-пространство для скобок:

- Полная длина Rack PDU: 36 U
- Половина длины Rack PDU: 15 U

E Установка Rack PDU в корпусе стороннего

⚠ ⚠ ОПАСНОСТЬ

ОПАСНОСТЬ ПОРАЖЕНИЯ ТОКОМ, ВЗРЫВА ИЛИ ДУГИ

Во избежание возможного поражения электрическим током и повреждения оборудования, используйте только входящий в комплект поставки оборудования.

Несоблюдение этих инструкций может привести к серьезным травмам или смерти.

расстояние между скоба:

- Полная длина Rack PDU: 1500 mm (59.0 in)
- Половина длины Rack PDU: 575 mm (22.6 in)

Горизонтальный монтаж

Вы можете установить PDU в 19-дюймовых NetShelter или другого EIA-310-D стандартной 19-дюймовой стойке:

- Выберите монтажное положение для PDU с любого дисплея или задней наружу из корпуса.
- Прикрепите монтажные кронштейны к PDU, используя винты с плоской головкой (прилагается).

- Выберите место для блока: Блок занимает одну U-пространство. Отверстия с насечками (или несколько, на более новых корпусах) на вертикальной опорной балке монтажного шкафа обозначает середину U-пространства.
 - Вставьте крепежные гайки (при условии, с корпус) выше и ниже отверстия с насечками на каждой вертикальной опорной балке в выбранном месте.
 - Совместите монтажные отверстия кронштейнов с установленными гайками. Вставьте и затяните винты.

H Встраиваемый горизонтальный монтаж

Вы можете установить PDU в утопленной конфигурации путем крепления кронштейнов, как показано на рисунке.

I Интерфейс дисплея

Настройка параметров сети и доступа к Rack PDU

Rack PDU является DHCP совместим. Подключите сетевой кабель к сетевому порту (1), а затем подать питание к устройству. Когда светодиодный индикатор состояния (2) для подключения к сети горит зеленым цветом, выполните следующие действия, чтобы отобразить IP-адрес.

Если ваша сеть не использует сервер DHCP, обратитесь к руководству пользователя для Rack PDU Для получения более подробной информации о других методах для настройки параметров TCP / IP.

- Нажмите и удерживайте кнопку управления (3) до тех пор, "IP" появится на дисплее (4).
- Отпустите кнопку управления и IPv4-адрес будет прокручиваться на дисплее два раза.

1	Светодиодные индикаторы / фазы банка: Укажите в банке / фазу, соответствующую току, указанному на цифровом дисплее. Укажите, нормальная работа (зеленый), предупреждение (желтый) или сигнализация (красный) состояние. Если все светодиодные индикаторы светятся, то Rack PDU используется при максимальной мощности.
2	кнопка управления: Нажмите для изменения банка / фазы тока отображается на цифровом дисплее. Нажмите и удерживайте в течение десяти секунд, чтобы просмотреть ориентацию дисплея, удерживайте дополнительно в течение пяти секунд, чтобы изменить ориентацию.
3	Ethernet-порт: для подключения блока PDU к сети с помощью сетевого кабеля CAT5.
4	Индикатор состояния: Показывает состояние подключения к локальной сети Ethernet и состояние PDU. Не горит - PDU не имеет силы. Горит зеленым светом - БСП имеет действительные параметры TCP / IP. Мигающий зеленый сигнал - PDU не имеют действительные параметры TCP / IP. Горит оранжевым - аппаратный сбой был обнаружен в PDU. Обратитесь в службу поддержки клиентов по телефону, указанному на задней обложке данного руководства. Мигает оранжевым - БСП делает запросы BOOTP.
5	Link LED: Показывает, есть ли активность в сети.
6	Последовательный порт: Доступ к внутреннему меню соедините этот порт (RJ-11 модульный порт) к последовательному порту компьютера с помощью прилагаемого последовательного кабеля (номер 940-0144).
7	Отображение тока, используемого PDU и подключенными к нему устройствами: Показывает суммарный ток для банка / фазы соответствующий банк / Этап Светодиодный индикатор, который горит. Циклы через банки / фаз в 3-х секундными интервалами.
8	СБРОС: Сброс PDU, не влияя на выходы.

Двухлетняя гарантия производителя

Условия настоящей гарантии распространяются только на изделия, приобретенные для собственного использования в соответствии с данным руководством.

Условия гарантии

Компания APC by Schneider Electric гарантирует, что ее продукция не будет иметь дефектов материалов и изготовления в течение двух лет с даты покупки. Компания APC by Schneider Electric гарантирует ремонт или замену неисправных изделий, на которые распространяются условия настоящей гарантии. Данная гарантия не распространяется на оборудование, поврежденное вследствие несчастного случая, небрежности или неправильного использования, либо если оно было изменено или доработано каким-либо способом. В случае ремонта или замены неисправного изделия или его детали исходный гарантийный срок не продлевается. Компоненты, предоставляемые согласно данной гарантии, могут быть либо новыми, либо отремонтированными в заводских условиях.

Гарантия, не допускающая передачи

Данная гарантия распространяется только на первоначального покупателя, который должен зарегистрировать данное изделие согласно предусмотренной процедуре. Продукт можно зарегистрировать на веб-сайте корпорации APC by Schneider Electric: www.apc.com.

Исключения

Компания APC by Schneider Electric не несет обязательств согласно данной гарантии, если в результате тестирования и осмотра выявляется, что заявленная неисправность изделия отсутствует или вызвана пользователем или третьей стороной в результате неправильной эксплуатации, небрежности, неправильной установки или тестирования. В дальнейшем компания APC by Schneider Electric не будет нести ответственности за несанкционированные попытки ремонта или изменения неадекватного электрического напряжения или подключения, несоответствующие условия эксплуатации на месте, коррозионную атмосферу, ремонт, установку, воздействия окружающей среды, стихийные бедствия, пожар, кражу или установку, противоречащую рекомендациям или спецификациям компании APC by Schneider Electric, или любое событие, при котором серийный номер APC by Schneider Electric был изменен, искажен или удален, или любую другую причину вне рамок планируемого использования.

НЕ СУЩЕСТВУЕТ НИКАКИХ ДРУГИХ ГАРАНТИЙ, ЯВНЫХ ИЛИ ПОДРАЗУМЕВАЕМЫХ, ПРИНИМАЕМЫХ В СИЛУ ЗАКОНА ИЛИ ИНЫХ, НА ПРОДАВАЕМЫЕ, ОБСЛУЖИВАЕМЫЕ ИЛИ ПРЕДОСТАВЛЯЕМЫЕ ИЗДЕЛИЯ ПО УСЛОВИЯМ ДАННОГО СОГЛАШЕНИЯ ИЛИ В СВЯЗИ С ИЗЛОЖЕННОЙ ЗДЕСЬ ИНФОРМАЦИЕЙ. КОРПОРАЦИЯ APC BY SCHNEIDER ELECTRIC ОТКАЗЫВАЕТСЯ ОТ ВСЕХ ПОДРАЗУМЕВАЕМЫХ ГАРАНТИЙ КОММЕРЧЕСКОЙ ЦЕННОСТИ, ИСПОЛНЕНИЯ И ПРИГОДНОСТИ ДЛЯ ОПРЕДЕЛЕННЫХ ЦЕЛЕЙ. ЯВНЫЕ ГАРАНТИИ КОРПОРАЦИИ APC BY SCHNEIDER ELECTRIC НЕ БУДУТ РАСШИРЯНЫ, СОКРАЩЕНЫ ИЛИ ЗАТРОНУТЫ В СЛУЧАЕ РЕМОНТА ИЛИ ОБЯЗАТЕЛЬСТВА НЕ БУДУТ ЯВЛЯТЬСЯ РЕЗУЛЬТАТОМ ПРЕДОСТАВЛЕНИЯ КОРПОРАЦИЕЙ APC BY SCHNEIDER ELECTRIC ТЕХНИЧЕСКОЙ ИЛИ ДРУГОЙ КОНСУЛЬТАЦИИ ИЛИ УСЛУГИ В ОТНОШЕНИИ ИЗДЕЛИЙ. ВЫШЕИЗЛОЖЕННЫЕ ГАРАНТИИ И СРЕДСТВА ПРАВОВОЙ ЗАЩИТЫ ЯВЛЯЮТСЯ ИСКЛЮЧИТЕЛЬНЫМИ И ЗАМЕНЯЮТ СОБОЙ ВСЕ ДРУГИЕ ГАРАНТИИ И СРЕДСТВА ПРАВОВОЙ ЗАЩИТЫ. ИЗЛОЖЕННЫЕ ВЫШЕ УСЛОВИЯ ГАРАНТИЙ УСТАНАВЛИВАЮТ ЕДИНОЛИЧНУЮ ОТВЕТСТВЕННОСТЬ КОМПАНИИ APC BY SCHNEIDER ELECTRIC И ИСКЛЮЧИТЕЛЬНЫЕ УСЛОВИЯ ОБСЛУЖИВАНИЯ ПОКУПАТЕЛЕЙ В СЛУЧАЕ ЛЮБОГО НАРУШЕНИЯ ТАКИХ ГАРАНТИЙ. ДЕЙСТВИЕ ГАРАНТИИ КОРПОРАЦИИ APC BY SCHNEIDER ELECTRIC РАСПРОСТРАНЯЕТСЯ ТОЛЬКО НА ПОКУПАТЕЛЯ И НЕ РАСПРОСТРАНЯЕТСЯ НА ТРЕТЬИХ ЛИЦ. НИ ПРИ КАКИХ ОБСТОЯТЕЛЬСТВАХ КОРПОРАЦИЯ APC BY SCHNEIDER ELECTRIC, ЕЕ СЛУЖАЩИЕ, РУКОВОДИТЕЛИ, СОТРУДНИКИ ФИЛИАЛОВ И ШТАТНЫЕ СОТРУДНИКИ НЕ НЕСУТ ОТВЕТСТВЕННОСТЬ ЗА КОСВЕННЫЙ, СПЕЦИАЛЬНЫЙ, ПОБОЧНЫЙ ИЛИ ШТРАФНОЙ УЩЕРБ, ВОЗНИКШИЙ В РЕЗУЛЬТАТЕ ИСПОЛЬЗОВАНИЯ, ОБСЛУЖИВАНИЯ ИЛИ УСТАНОВКИ ИЗДЕЛИЙ, НЕЗАВИСИМО ОТ ТОГО, УПОМИНАЛОСЬ ЛИ О ТАКОМ УЩЕРЕБЕ В ДОГОВОРЕ ИЛИ ДЕЛИКТЕ, БУДЬ ТО НЕИСПРАВНОСТЬ, НЕБРЕЖНОСТЬ ИЛИ ЯВНЫЙ НЕДОСТАТОК, ИЛИ ОТ ТОГО, БЫЛА ЛИ КОРПОРАЦИЯ APC BY SCHNEIDER ELECTRIC ИНФОРМИРОВАНА О ВОЗМОЖНОСТИ ТАКОГО УЩЕРЕБА. В ЧАСТНОСТИ, КОМПАНИЯ APC BY SCHNEIDER ELECTRIC НЕ НЕСЕТ ОТВЕТСТВЕННОСТИ ЗА ЛЮБЫЕ ЗАТРАТЫ И ИЗДЕРЖКИ, ТАКИЕ КАК ПОТЕРЯ ПРИБЫЛИ ИЛИ ДОХОДА, ВЫВЕДЕНИЕ ИЗ СТРОЯ ОБОРУДОВАНИЯ, НЕВОЗМОЖНОСТЬ ИСПОЛЬЗОВАНИЯ ОБОРУДОВАНИЯ, ПОТЕРЯ ПРОГРАММНОГО ОБЕСПЕЧЕНИЯ, ПОТЕРЯ ИНФОРМАЦИИ, СТОИМОСТЬ ЗАМЕНЫ, ИСКИ ТРЕТЬИХ ЛИЦ И ДРУГИЕ.

НИ ОДИН ПРОДАВЕЦ, СОТРУДНИК ИЛИ АГЕНТ КОРПОРАЦИИ APC BY SCHNEIDER ELECTRIC НЕ УПОЛНОМОЧЕН ДОБАВЛЯТЬ ИЛИ ИЗМЕНЯТЬ УСЛОВИЯ ДАННОЙ ГАРАНТИИ. УСЛОВИЯ ГАРАНТИИ МОГУТ БЫТЬ ИЗМЕНЕНЫ (ЕСЛИ ВООБЩЕ МОГУТ БЫТЬ ИЗМЕНЕНЫ) ТОЛЬКО В ПИСЬМЕННОЙ ФОРМЕ, С ПОДПИСАМИ ДОЛЖНОСТНОГО ЛИЦА И ЮРИДИЧЕСКОГО ОТДЕЛА КОРПОРАЦИИ APC BY SCHNEIDER ELECTRIC.

Гарантийные претензии

Клиенты, у которых возникли вопросы по гарантии, могут обратиться в центр сервисного обслуживания APC by Schneider Electric с помощью страницы «Support» (Поддержка) на веб-сайте APC by Schneider Electric: www.apc.com/support. В верхней части страницы выберите Вашу страну в соответствующем списке. Для получения информации о центрах сервисного обслуживания в конкретном регионе выберите вкладку «Support» (Поддержка).