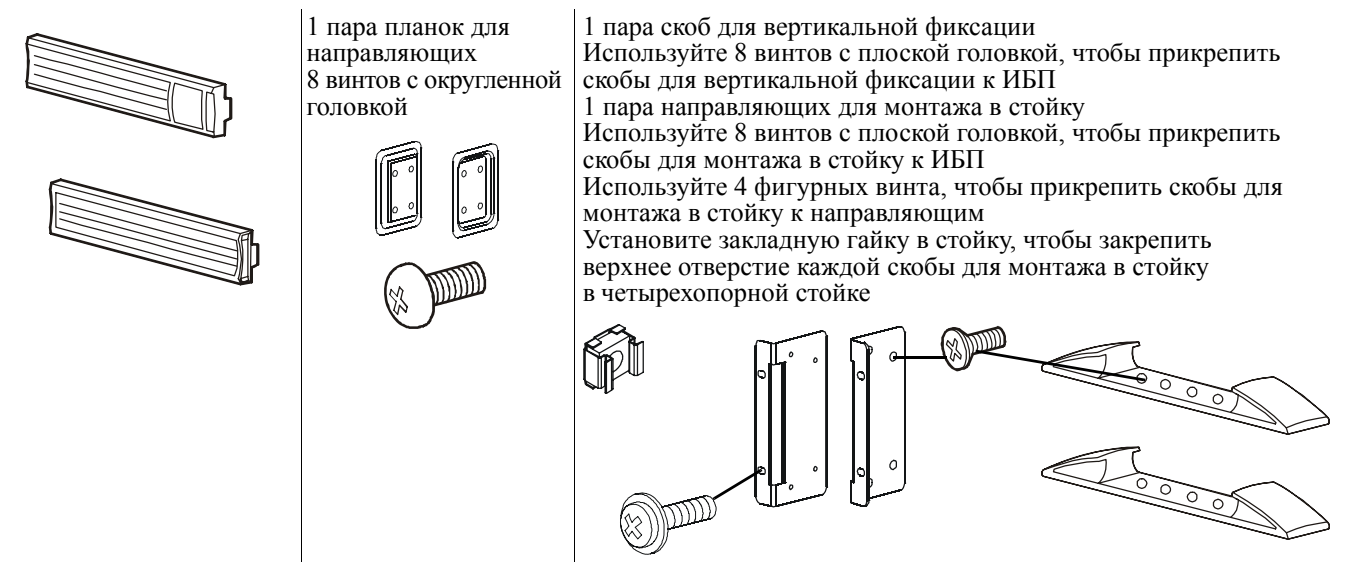


Руководство по установке Smart-UPS™ SMX 2000/2200/3000 XL в вертикальном исполнении / для монтажа в стойку 4U

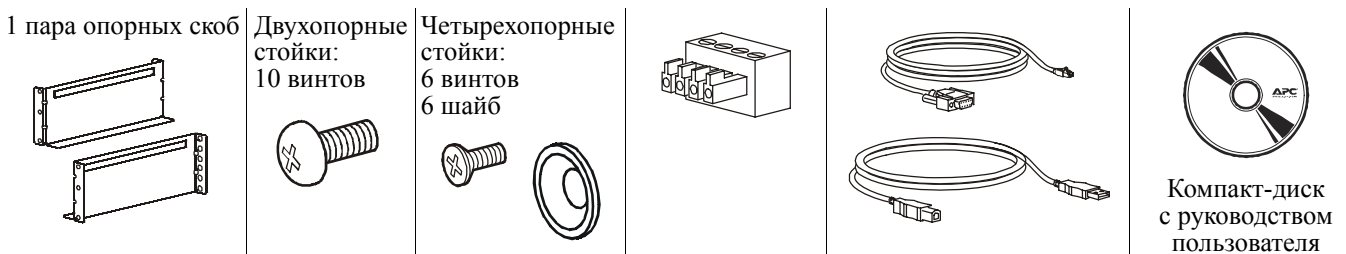
Перечень деталей

Проверьте комплектацию при получении. Если устройство повреждено, уведомите об этом транспортное агентство и дилера.

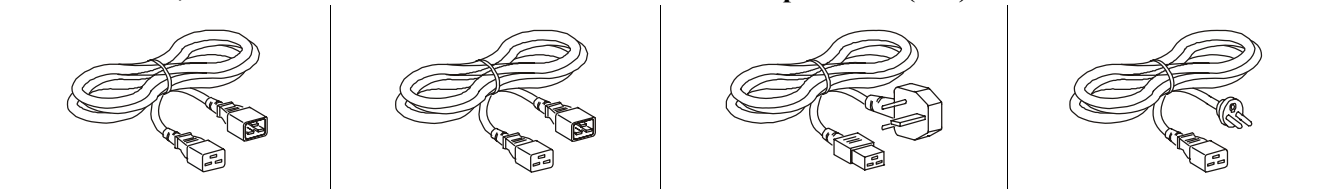
Компоненты, поставляемые со всеми моделями



Опорные скобы и крепежные детали для монтажа в стойку



Компоненты, поставляемые с моделями для высокого напряжения (HV)



Компоненты, поставляемые с моделями, в которые на заводе установлены платы сетевого управления



Компакт-диск с программным обеспечением PowerChute

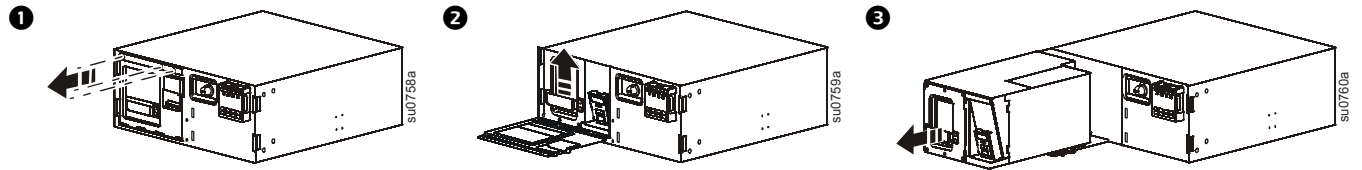


Извлечение батареи

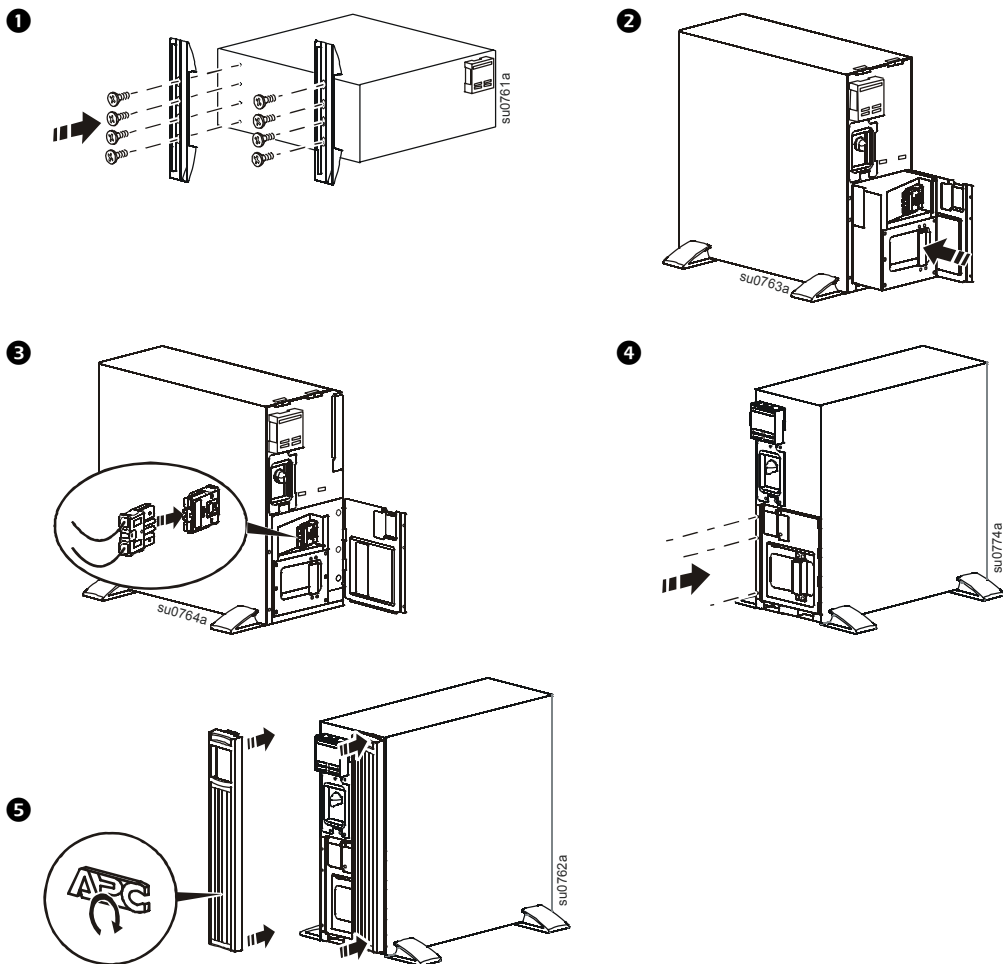


Осторожно! Масса батареи составляет 23 кг (51 фунт). Во избежание возможных травм извлекайте батарею перед установкой.

Приподнимите и вытащите батарею из ИБП с помощью рукоятки батареи.

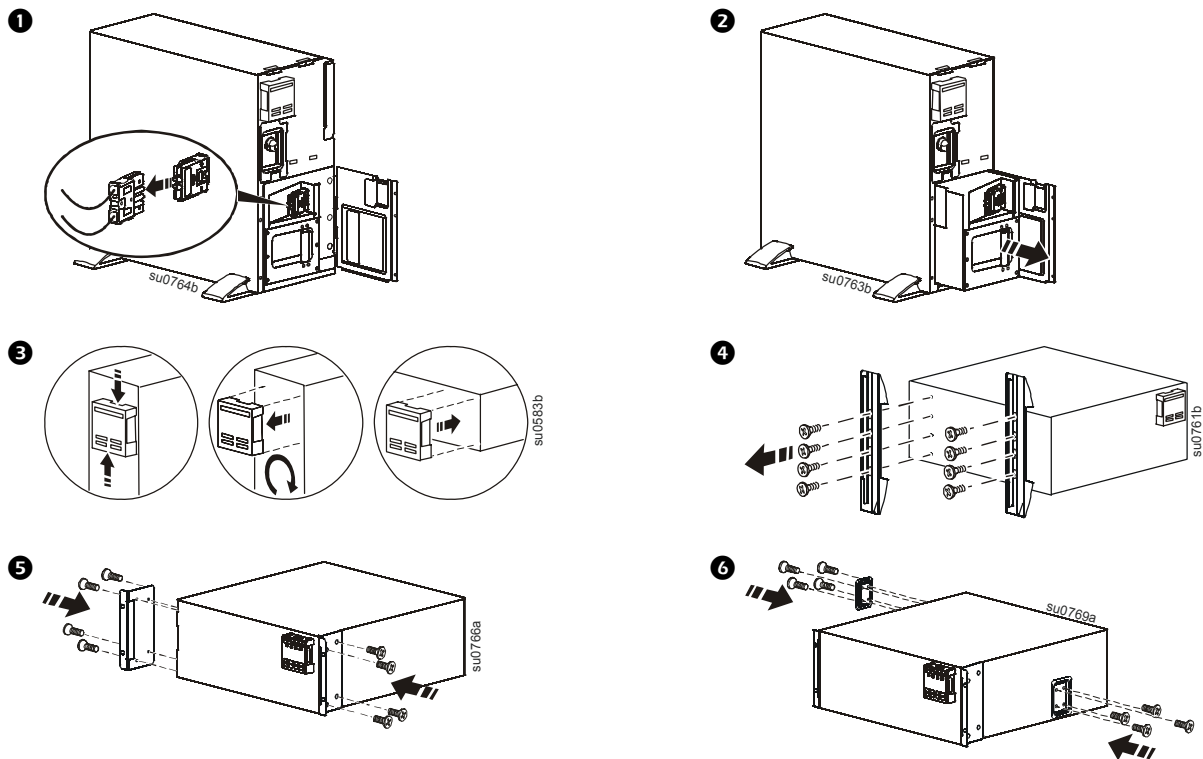


Вертикальная установка

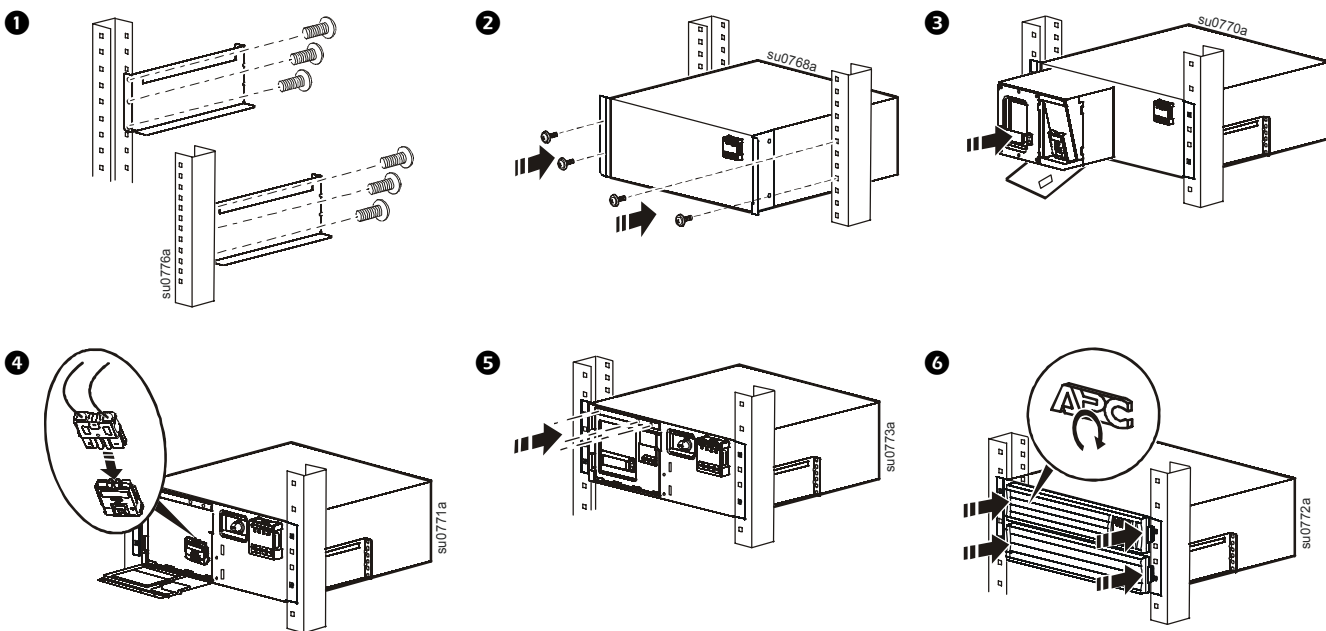


Монтаж в стойку

Изменение вертикальной конфигурации на конфигурацию для монтажа в стойку

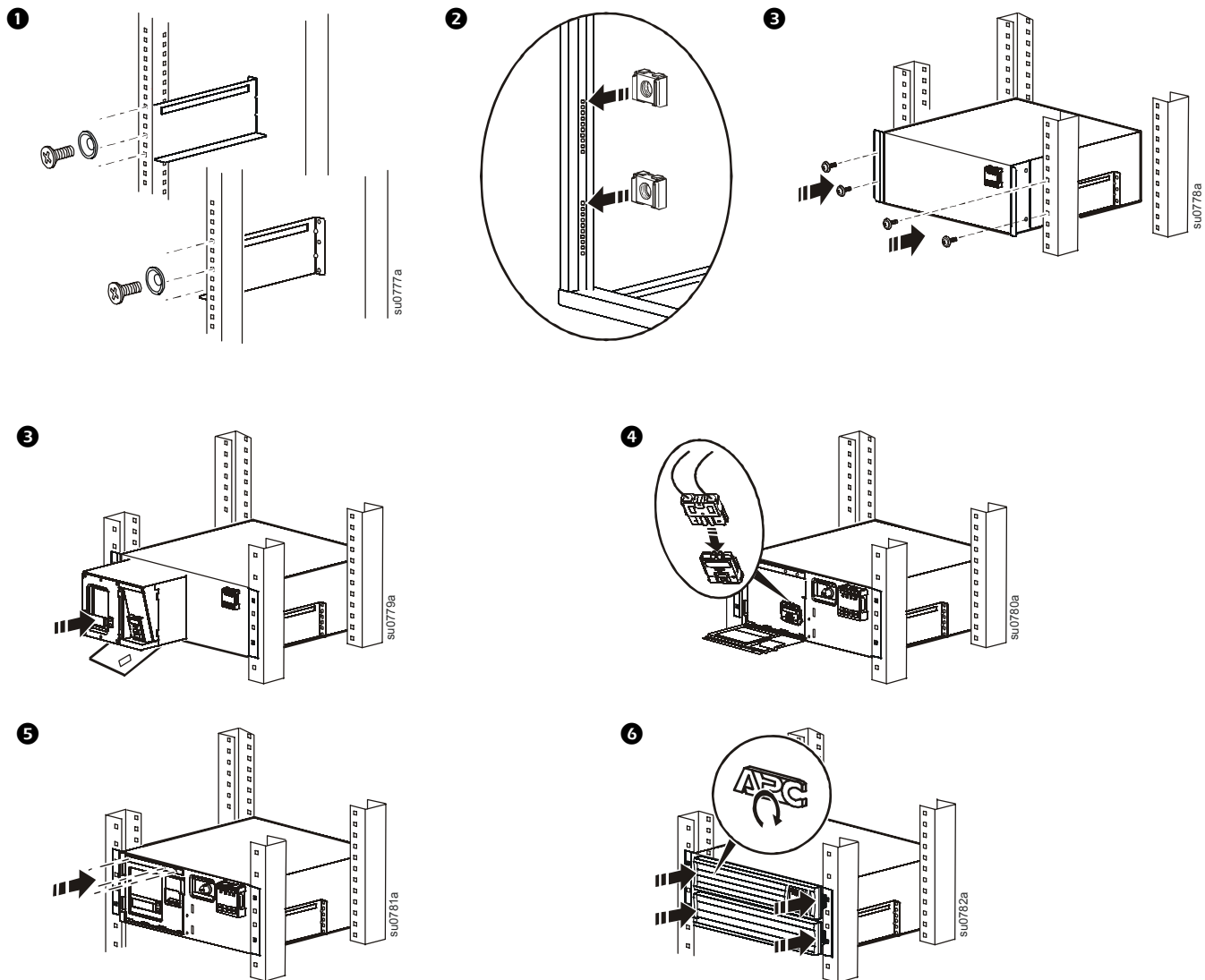


Установка в двухпорную стойку



Установка в четырехпорную стойку

Используйте комплект четырехпорных направляющих APC by Schneider Electric. Для заказа комплекта направляющих перейдите на веб-сайт APC: apc.com.



Конфигурация ИБП

Подключение устройства аварийного выключения питания

Инструкции по подключению аварийного выключателя питания (EPO) см. в руководстве по эксплуатации и обслуживанию, содержащемся на компакт-диске с руководствами пользователя (входит в комплект поставки).

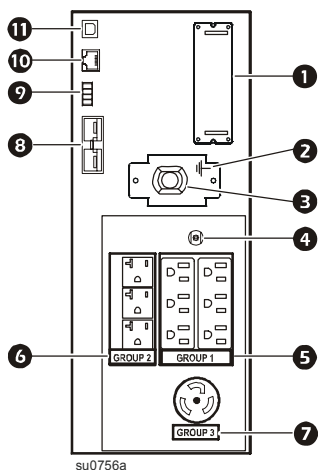
Настройка групп управляемых розеток

Розетки ИБП объединены в группы. Для использования функций управления розетками войдите в меню **Advanced** (Расширенное) интерфейса дисплея и выберите **Main Menu > Control > Outlet1 Control** (Главное меню - Управление - Управление розеткой 1).

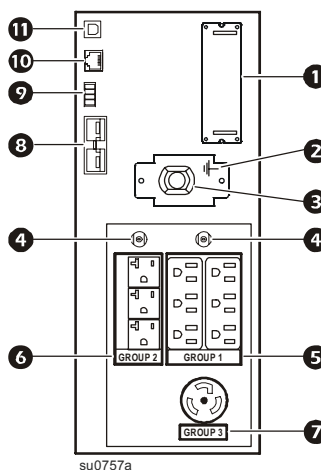
Элементы задней панели

- ❶ SmartSlot
- ❷ Винт заземления
- ❸ Входное питание ИБП от электросети
- ❹ Возврат автоматического выключателя в исходное положение
- ❺ Группа управляемых розеток 1
- ❻ Группа управляемых розеток 2
- ❼ Группа управляемых розеток 3
- ❽ Разъем для подключения внешних блоков батарей
- ❾ Разъем ЕРО
- ❿ Последовательный порт
- ⓫ Порт USB

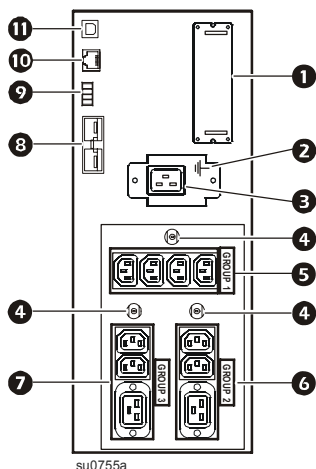
2000 ВА, 120 В переменного тока
(низкое напряжение)



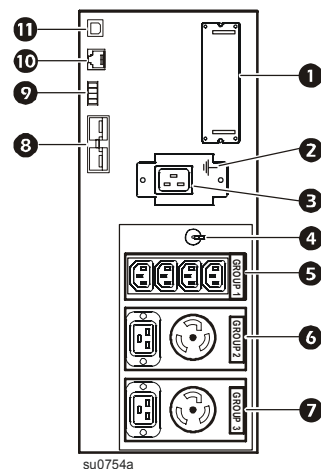
3000 ВА, 120 В переменного тока
(низкое напряжение)



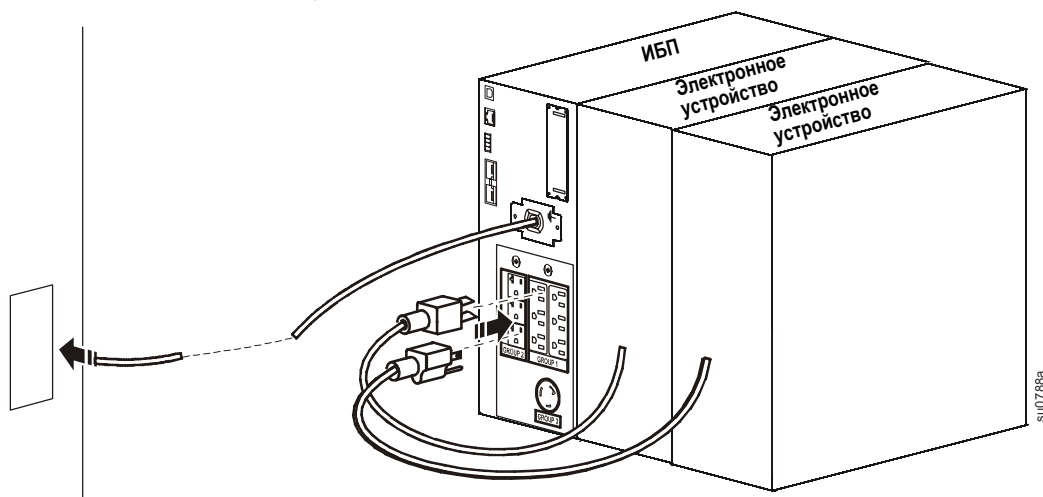
2200/3000 ВА, 230 В переменного тока
(высокое напряжение)



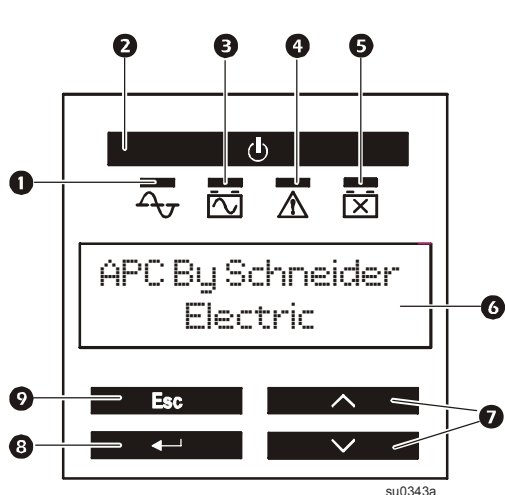
3000 ВА, 208 В переменного тока
(высокое напряжение)



Электрические соединения



Элементы интерфейса дисплея



- 1 Индикатор оперативного режима
- 2 Кнопка включения/выключения выхода ИБП
- 3 От батареи
- 4 Индикатор сбоя
- 5 Индикатор замены батареи
- 6 ЖК-дисплей
- 7 Кнопки со стрелками вверх/вниз
- 8 Кнопка «Enter» (Ввод)
- 9 Кнопка ESC (Выход)

Информацию о технической поддержке и гарантийном обслуживании можно получить на веб-сайте компании APC по адресу www.apc.com.

© 2012 APC by Schneider Electric. Товарные знаки APC, Smart-UPS, PowerChute и логотип APC принадлежат компаниям Schneider Electric Industries S.A.S., American Power Conversion Corporation или их аффилированным компаниям. Все остальные товарные знаки являются собственностью соответствующих владельцев.

RU 990-4651
5/2012