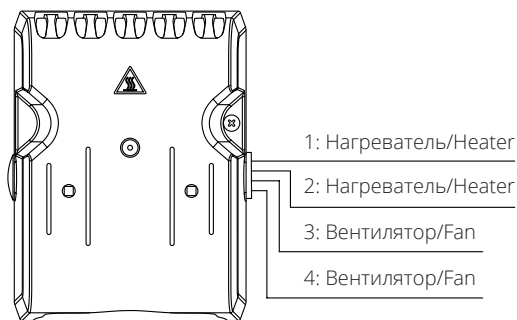


Электрическое подключение нагревателей с вентилятором SILART

Electrical connection of SILART fan heaters



Изготовлено:  
Mfg. date:



**ПАСПОРТ**  
Нагреватели с вентилятором SILART®  
Серия SNV

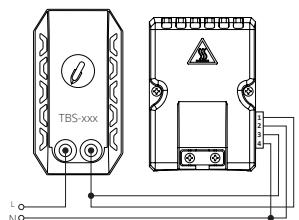
**TECHNICAL SPECIFICATION**  
SILART® fan heaters  
SNV series

Модель/Model	Схема подключения/ Connection scheme	Вывод/Wire			
		1	2	3	4
SNV-408-100*	ACDC	Белый (White)	Белый (White)	+ Красный (Red)	- Черный (Black)
SNV-408-200	ACDC	Белый (White)	Белый (White)	+ Красный (Red)	- Черный (Black)
SNV-409-110	DCDC	Белый (White)	Белый (White)	+ Красный (Red)	- Черный (Black)
SNV-409-220	ACDC	Белый (White)	Белый (White)	+ Красный (Red)	- Черный (Black)
SNV-412-100*	ACDC	Белый (White)	Белый (White)	+ Красный (Red)	- Черный (Black)
SNV-412-200	ACDC	Белый (White)	Белый (White)	+ Красный (Red)	- Черный (Black)
SNV-415-110	DCDC	Белый (White)	Белый (White)	+ Красный (Red)	- Черный (Black)
SNV-415-220	DCDC	Белый (White)	Белый (White)	+ Красный (Red)	- Черный (Black)
SNV-422-200	ACDC	Белый (White)	Белый (White)	+ Красный (Red)	- Черный (Black)
SNV-424-100*	ACDC	Белый (White)	Белый (White)	+ Красный (Red)	- Черный (Black)
SNV-424-200	ACDC	Белый (White)	Белый (White)	+ Красный (Red)	- Черный (Black)
SNV-424-220	DCDC	Белый (White)	Белый (White)	+ Красный (Red)	- Черный (Black)
SNV-620-000	ACAC	Белый (White)	Белый (White)	Черный (Black)	Черный (Black)
SNV-625-000	ACAC	Красный (Red)	Красный (Red)	Черный (Black)	Черный (Black)
SNV-633-220	DCDC	Красный (Red)	Красный (Red)	+ Красный (Red)	- Черный (Black)
SNV-633-440	DCDC	Белый (White)	Белый (White)	+ Красный (Red)	- Черный (Black)
SNV-635-000	ACAC	Красный (Red)	Красный (Red)	Черный (Black)	Черный (Black)
SNV-640-000	ACAC	Красный (Red)	Красный (Red)	Черный (Black)	Черный (Black)
SNV-845-000	ACAC	Белый (White)	Белый (White)	Черный (Black)	Черный (Black)
SNV-860-000	ACAC	Красный (Red)	Красный (Red)	Черный (Black)	Черный (Black)
SNV-880-000	ACAC	Красный (Red)	Красный (Red)	Черный (Black)	Черный (Black)
SNV-880-440	DCDC	Белый (White)	Белый (White)	+ Красный (Red)	- Черный (Black)

ACAC

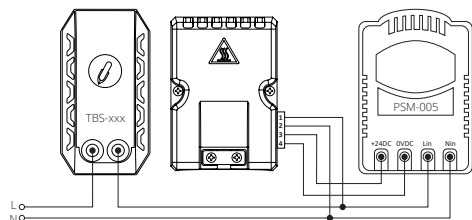
ACDC

DCDC



Рекомендуемая схема подключения ACAC через термостаты серии TBS

Recommended ACAC connection scheme via TBS series thermostats

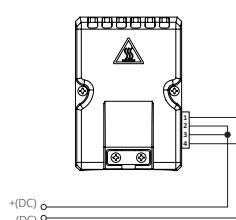


Рекомендуемая схема подключения ACDC через термостаты серии TBS и источник питания PSM

Recommended ACAC connection scheme via TBS series thermostats and PSM power supply

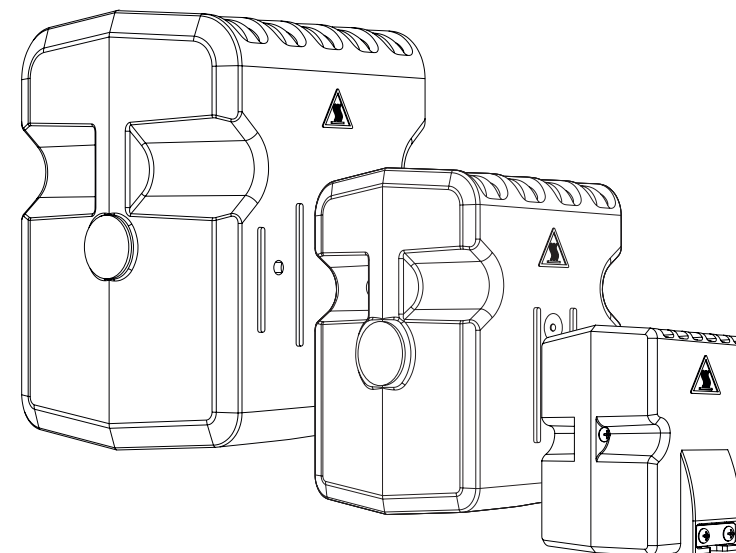
\* Для подключения данной модели требуется источник постоянного напряжения на 12В

\* Use 12V DC power supply to power this model



Рекомендуемая схема подключения DCDC

Recommended DCDC connection scheme



+7 499 677 60 00  
info@silart.com  
www.silart.com

## Наименование и назначение

Нагреватели с вентилятором SILART (далее Изделие) предназначены для обогрева воздуха и предотвращения выпадения конденсата внутри оборудования. Изделие не предназначено для бытового применения.

## Меры предосторожности

Прежде чем вести любые работы с Изделием, убедитесь в том, что оно отключено от электрической сети даже, если крыльчатка вентилятора остановлена. Осторожно, изделие может быть горячим. При монтаже, подключении и эксплуатации Изделия должны соблюдаться все действующие нормы, стандарты и правила той страны, на территории которой эксплуатируется Изделие. Не допускаются удары, падения, попадание воды, чрезмерная механическая нагрузка на упаковку и Изделие. Подъем Изделия за провод может привести к поломке. Не допускается работа в условиях наличия капельной влаги или при выпадении конденсата. Не допускается монтаж на дерево, пластик и другие горючие материалы. Не допускается эксплуатация Изделия в агрессивной или взрывоопасной среде.

## Основные технические характеристики

Модель	Тепловая мощность*, Вт	Производительность вентилятора, м³/ч	Напряжение питания, В		Вес, кг
			Вентилятор	Нагреватель	
SNV-408-100	80	18,6	DC 12	AC 230	0,12
SNV-408-200	80	18,6	DC 24	AC 230	0,12
SNV-409-110	90	18,6	DC 12	DC 12	0,12
SNV-409-220	90	18,6	DC 24	DC 24	0,12
SNV-412-100	120	18,6	DC 12	AC 230	0,12
SNV-412-200	120	18,6	DC 24	AC 230	0,12
SNV-415-110	150	18,6	DC 12	DC 12	0,12
SNV-415-220	150	18,6	DC 24	DC 24	0,12
SNV-422-200	220	18,6	DC 24	AC 230	0,12
SNV-424-100	240	18,6	DC 12	AC 230	0,12
SNV-424-200	240	18,6	DC 24	AC 230	0,12
SNV-424-220	240	18,6	DC 24	DC 24	0,12
SNV-620-000	200	28,8	AC 230	AC 230	0,29
SNV-625-000	250	28,8	AC 230	AC 230	0,29
SNV-635-000	350	28,8	AC 230	AC 230	0,29
SNV-633-220	330	32	DC 24	DC 24	0,29
SNV-633-440	330	32	DC 48	DC 48	0,29
SNV-640-000	400	28,8	AC 230	AC 230	0,29
SNV-845-000	450	66	AC 230	AC 230	0,49
SNV-860-000	600	66	AC 230	AC 230	0,49
SNV-880-000	800	66	AC 230	AC 230	0,49
SNV-880-440	800	69	DC 48	DC 48	0,49

\*Достигается при температуре окружающей среды 5 ± 5С° и может отличаться в пределах ±10%

Нагревательный элемент: Позистор (PTC)  
Степень защиты: IP20  
Крепление: на DIN-рейку 35 мм.

Габаритные размеры без DIN-клипа (Ш x Г x В):

- для моделей SNV-4XX-XXX: 46 x 53 x 66 мм
- для моделей SNV-6XX-XXX: 75 x 70 x 99 мм
- для моделей SNV-8XX-XXX: 99 x 93 x 126 мм

## Условия транспортировки и хранения

Транспортировка Изделия производится в закрытом транспорте, защищающем Изделие от осадков. Хранение Изделия производится в оригинальной упаковке в помещении при соблюдении требуемых условий.

Температура: -40 .. +70 °С.  
Влажность: не более 90% RH.  
Срок хранения 5 лет.

## Эксплуатация, обслуживание, монтаж

Установка, подключение и обслуживание Изделия должны производиться исключительно специалистами, имеющими соответствующую квалификацию, достаточную для безопасного проведения требуемых работ. При компоновке обогреваемого оборудования убедитесь, что Изделие не станет причиной перегрева или возгорания других приборов или материалов. Обеспечьте свободный доступ воздуха, убедитесь, что ничто не препятствует нагнетаемому Изделием воздушному потоку.

## Комплектность

- Изделие – 1 шт.
- Упаковка – 1 шт.
- Паспорт – 1 шт.

## Утилизация

Утилизация Изделия не требует специальных мер безопасности и не представляет опасности для жизни, здоровья людей и окружающей среды. Утилизация осуществляется путем передачи Изделия в специализированные пункты переработки.

## Электрическое подключение

Конструкция Изделия предусматривает отдельное подключение нагревателя и вентилятора. Изделие подключается в соответствии со Схемой подключения посредством проводов, маркированных по цвету.

## Гарантийные обязательства

Гарантийный период составляет 2 года со дня продажи Изделия авторизованной производителем торговой организацией.

## Purposes

SILART® fan heaters SNV series (hereinafter referred to as the Product) are designed to heat the air and prevent condensation inside enclosures. The product is not suitable for household use.

## Precautions

Make sure that the Product is off the line (deenergized) before any work with the Product, even if the fan impeller is stopped. Caution, the product may be hot. During installation, connection and operation of the Product, all applicable norms, standards and regulations of the country in which the Product is used must be observed. Shocks, falls, water ingress, excessive mechanical stress on the packaging and the Product are not allowed. Lifting the Product by the wire may damage it. It is not allowed to work in the presence of dripping moisture or in case of condensation. Installation to wood, plastic or other combustible materials is not allowed. Exploitation of the Product in an aggressive or explosive environment is not allowed.

## Technical data

Model	Heating capacity*, W	Air flow, m³/h	Voltage, V		Weight, kg
			Fan	Heater	
SNV-408-100	80	18,6	DC 12	AC 230	0,12
SNV-408-200	80	18,6	DC 24	AC 230	0,12
SNV-409-110	90	18,6	DC 12	DC 12	0,12
SNV-409-220	90	18,6	DC 24	DC 24	0,12
SNV-412-100	120	18,6	DC 12	AC 230	0,12
SNV-412-200	120	18,6	DC 24	AC 230	0,12
SNV-415-110	150	18,6	DC 12	DC 12	0,12
SNV-415-220	150	18,6	DC 24	DC 24	0,12
SNV-422-200	220	18,6	DC 24	AC 230	0,12
SNV-424-100	240	18,6	DC 12	AC 230	0,12
SNV-424-200	240	18,6	DC 24	AC 230	0,12
SNV-424-220	240	18,6	DC 24	DC 24	0,12
SNV-620-000	200	28,8	AC 230	AC 230	0,29
SNV-625-000	250	28,8	AC 230	AC 230	0,29
SNV-635-000	350	28,8	AC 230	AC 230	0,29
SNV-633-220	330	32	DC 24	DC 24	0,29
SNV-633-440	330	32	DC 48	DC 48	0,29
SNV-640-000	400	28,8	AC 230	AC 230	0,29
SNV-845-000	450	66	AC 230	AC 230	0,49
SNV-860-000	600	66	AC 230	AC 230	0,49
SNV-880-000	800	66	AC 230	AC 230	0,49
SNV-880-440	800	69	DC 48	DC 48	0,49

\*Achieved at ambient temperature 5 ± 5С° and may vary within ±10%

Heating element: PTC  
Ingress protection rating: IP20  
Mounting: DIN-rail 35 mm

Dimensions (w/o DIN-clip) (W x D x H):

- SNV-4XX-XXX models: 46 x 53 x 66 mm
- SNV-6XX-XXX models: 75 x 70 x 99 mm
- SNV-8XX-XXX models: 99 x 93 x 126 mm

## Transportation and storage conditions

The Product is to be transported in closed transport that protects the Product from precipitation. The Product must be stored in original packaging indoor subject to the required conditions:

Temperature: -40 ... +70 °С.  
Humidity: no more than 90% RH.  
Storage period: 5 years.

## Operation, maintenance, installation

Mounting, connecting and service of the Product are to be done by high qualified personal who are authorized to carry out the relevant work. Make sure the Product will not overheat other appliances, units or materials and not become a cause of fire. Provide free air flow to the Product.

## Package

- The Product - 1 pcs.
- Package - 1 pcs.
- Technical specification - 1 pcs.

## Disposal

Disposal of the Product doesn't require any special safety measures and doesn't pose a danger to life and health of people and the environment. Disposal is carried out by transferring the Product to specialized recycling centers.

## Electric connection

The fan and heating element of Product are to be connected separately. Electrical connection is to be carried out in accordance to the table given in the current Specification.

## Warranty

The warranty period is 2 years after the date of sale by an authorized distributor.